



Bebe Stars®

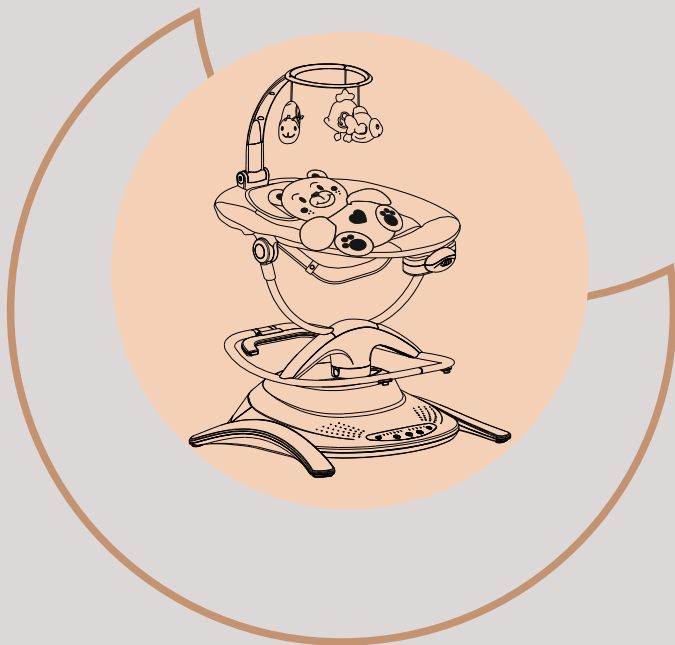
BORN TO SHINE



PLAY TIME
BABY SWING

user's manual

οδηγίες χρήσης



AGE RANGE

Swing: 0-9 kgs
Bouncer: 0-12kgs



STANDARDS

EN 62115, EN 12790
CE

IMAGINE

item: 255

TY138B

DO NOT USE THIS PRODUCT BEFORE YOU READ AND UNDERSTAND THESE INSTRUCTIONS
ΜΗΝ ΧΡΗΣΙΜΟΠΟΙΗΣΕΤΕ ΤΟ ΠΡΟΪΟΝ ΑΝ ΠΡΩΤΑ ΔΕ ΔΙΑΒΑΣΕΤΕ ΚΑΙ ΚΑΤΑΝΟΗΣΕΤΕ ΠΛΗΡΩΣ ΤΙΣ ΟΔΗΓΙΕΣ

(EN) SAFETY GUIDELINES	4
(GR) ΠΡΟΕΙΔΟΠΟΙΗΣΕΙΣ ΑΣΦΑΛΕΙΑΣ	4
(BG) УКАЗАНИЯ ЗА БЕЗОПАСНОСТ	5
(RS) БЕЗБЕДНОСНЕ УПУТСТВА	6

PARTS LIST ΛΙΣΤΑ ΕΞΑΡΤΗΜΑΤΩΝ СПИСЪК С ЧАСТИ ЛИСТА ДЕЛОВА ...	7-8
(EN)	9
(GR)	10
(BG)	11
(RS)	12

USER GUIDE | ΟΔΗΓΙΕΣ ΧΡΗΣΗΣ

ИНСТРУКЦИИ ЗА УПОТРЕБА УПУТСТВО ЗА УПОТРЕБУ	13-19
(EN)	20-27
(GR)	28-36
(BG)	37-45
(RS)	45-54

(EN) MAINTENANCE-CLEANING	55
(GR) ΣΥΝΤΗΡΗΣΗ - ΚΑΘΑΡΙΣΜΟΣ	55
(BG) ПОДДРЪЖКА-ПОЧИСТВАНЕ	55
(RS) ОДРЖАВАЊЕ-ЧИШЋЕЊЕ	55

Read this instruction carefully before using and keep it for future reference.

Failure to follow these warnings and the assembly instruction could result in serious injury or death.

Products need to be installed by adult and used under adult's supervision.

1. Use for babies with maximum weight 9kg for the swing and 12kg for the bouncer.
2. Do not use the product if any parts are broken, torn or missing and use only spare parts approved by the manufacturer.
3. Always use harness. Do not move or lift this product with the baby inside it.
4. Do not let children play with this product.
5. It is dangerous to place this product on an elevated surface. Always use on a flat, level floor.
6. To avoid injury ensure that children are kept away when unfolding and folding this product.
7. Be aware of the risk of open fire and other sources of strong heat, such as electric bar fires, gas fires, etc. In the vicinity of the product.
8. This product does not intend for prolonged period of sleep. Should your child need to sleep, then place the child in a suitable cot or bed.
9. Do not use the product without the seat cushion.
10. Do not place the swing near windows or walls, where strings, curtains or other objects may be used by the child to climb out of the swing seat, and to prevent the risk of suffocation or choking.
11. Do not place the swing near windows or walls, to prevent the child from affecting the stability of the swing, making it topple over, by pushing with his feet against the wall.

Διαβάστε προσεκτικά αυτές τις οδηγίες πριν τη χρησιμοποιήσετε και φυλάξτε τις για μελλοντική χρήση.

Εάν δεν ακολουθήσετε αυτές τις προειδοποιήσεις και τις οδηγίες συναρμολόγησης, μπορεί να προκληθεί σοβαρός τραυματισμός.

Τα προϊόντα πρέπει να εγκαθίστανται από ενήλικες και να χρησιμοποιούνται υπό την επίβλεψη του ενήλικα.

1. Χρήση για μωρά με μέγιστο βάρος έως 9 κιλά για την κούνια και έως 12 κιλά το ρηλάξ.
2. Μην χρησιμοποιείτε το προϊόν σε περίπτωση σπασίματος, σχισίματος ή έλλειψης εξαρτημάτων και χρησιμοποιήστε μόνο ανταλλακτικά εγκεκριμένο από τον κατασκευαστή.
3. Χρησιμοποιείτε πάντα το σύστημα ζωνών. Μην μετακινήσετε ή σηκώνετε αυτό το προϊόν με το μωρό στο εσωτερικό του.
4. Μην αφήνετε τα παιδιά να παίζουν με αυτό το προϊόν.

5. Είναι επικίνδυνο να τοποθετήσετε αυτό το προϊόν σε ανυψωμένη επιφάνεια. Χρησιμοποιείτε το πάντα σε επίπεδο πάτωμα.
6. Για να αποφύγετε τραυματισμούς βεβαιωθείτε ότι τα παιδιά παραμένουν μακριά όταν ανοίγετε ή κλείνετε το προϊόν.
7. Να είστε ενήμεροι για τον κίνδυνο πυρκαγιάς και άλλων πηγών ισχυρής θερμότητας, όπως ηλεκτρικής ράβδου, πυρκαγιά φυσικού αερίου κ.λπ., κοντά στο προϊόν.
8. Αυτό το προϊόν δεν προορίζεται για παρατεταμένη περίοδο ύπνου. Εάν το παιδί σας χρειάζεται ύπνο, τοποθετήστε το παιδί σε κατάλληλο κρεβάτι.
9. Μην χρησιμοποιείτε το προϊόν χωρίς το μαξιλάρι του καθίσματος.
10. Μην τοποθετείτε την κούνια κοντά σε παράθυρα ή τοίχους, όπου υπάρχουν σχοινιά, κουρτίνες ή άλλα αντικείμενα τα οποία μπορεί να χρησιμοποιήσει το παιδί για να φύγει έξω από το κάθισμα και να αποφευχθεί ο κίνδυνος ασφυξίας ή πνιγμού.
11. Μην τοποθετείτε την κούνια κοντά σε παράθυρα ή τοίχους, για να αποτρέψετε το παιδί από το να επηρεάσει τη σταθερότητα της κούνιας, σπρώχνοντας με τα πόδια του στον τοίχο.

Прочетете внимателно тази инструкция преди употреба и я запазете за бъдещи справки.

Неспазването на тези предупреждения и инструкциите за сглобяване може да доведе до сериозно нараняване или смърт.

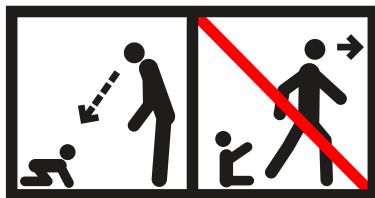
Продуктите трябва да се инсталират от възрастен и да се използват под наблюдението на възрастен.

1. Използвайте за бебета с максимално тегло 9 кг за люлката и 12кг за бияч.
2. Не използвайте продукта, ако някои части са счупени, разкъсани или липсващи и използвайте само резервни части, одобрени от производителя.
3. Винаги използвайте колан. Не местете и не повдигайте този продукт с бебето вътре в него.
4. Не позволявайте на деца да си играят с този продукт.
5. Опасно е да поставите този продукт на повдигната повърхност. Винаги използвайте върху равен, равен под.
6. За да избегнете нараняване, уверете се, че децата не са на разстояние, когато разгъвате и сгъвате този продукт.
7. Имайте предвид риска от открит огън и други източници на силна топлина, като електрически огън в барове, газови пожари и др. В близост до продукта.
8. Този продукт не е предназначен за продължителен сън. Ако детето ви трябва да спи, поставете го в подходящо креватче или легло.
9. Не използвайте продукта без възглавницата на седалката.
10. Не поставяйте люлката близо до прозорци или стени, където възжета, завеси или други предмети могат да бъдат използвани от детето, за да се изкачи от седалката на люлката, и за да предотвратите риска от задушаване или задавяне.
11. Не поставяйте люлката близо до прозорци или стени, за да попречите на детето да повлияе на стабилността на люлката и да я преобърне чрез бутане с крака в стената.

Пажљиво прочитајте ово упутство пре употребе и сачувајте га за будућу употребу. Непοштовање ових упозорења и упутства за монтажу може довести до озбиљних повреда или смрти.

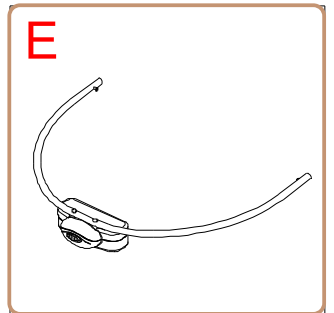
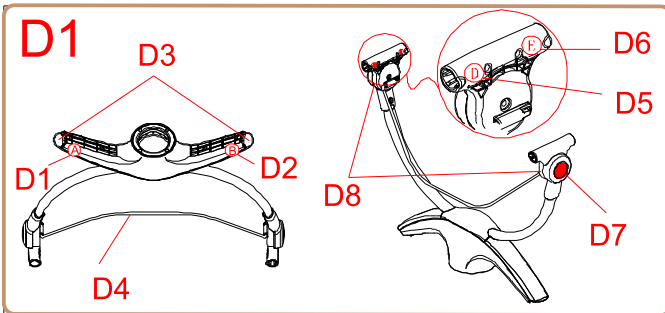
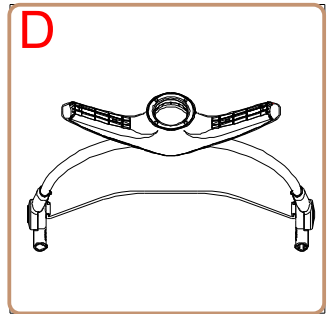
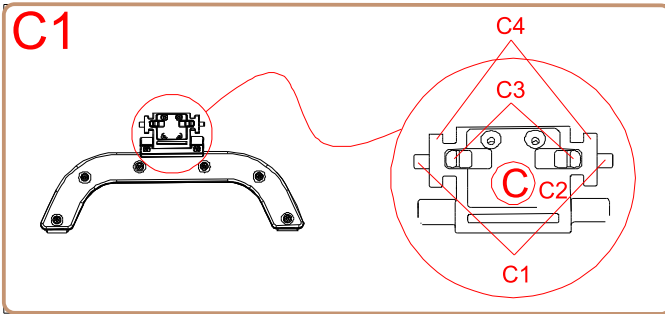
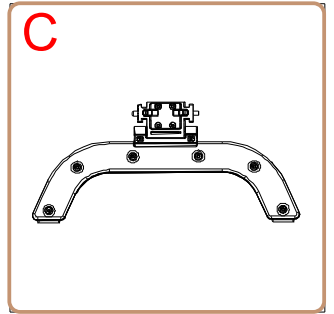
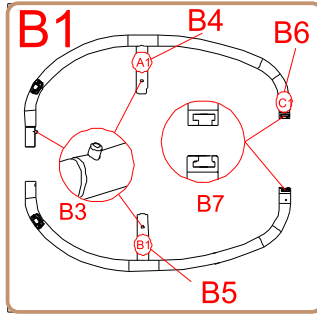
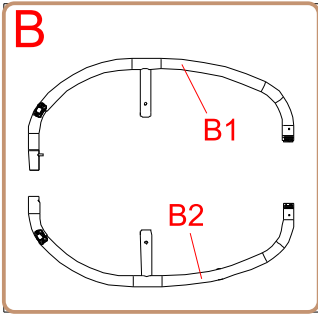
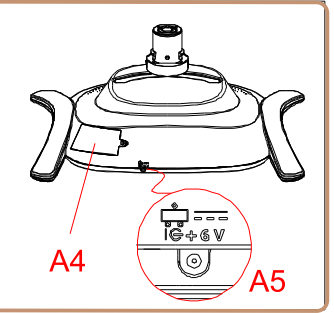
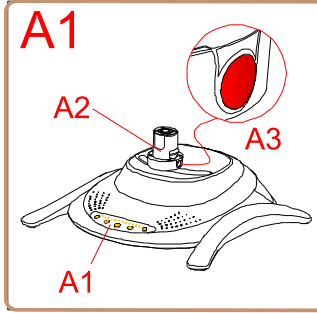
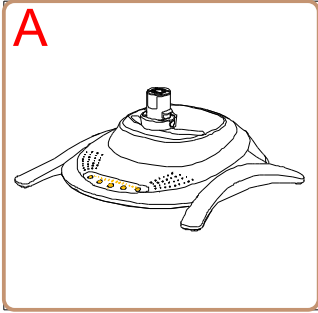
Производе треба да инсталира одрасла особа и да се користе под надзором одрасле особе.

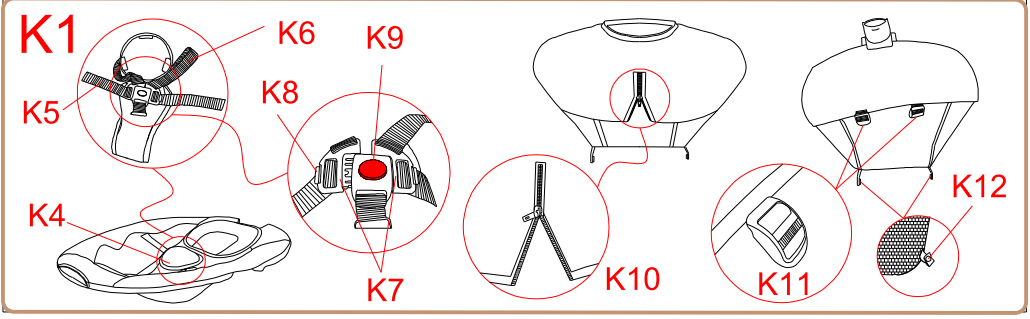
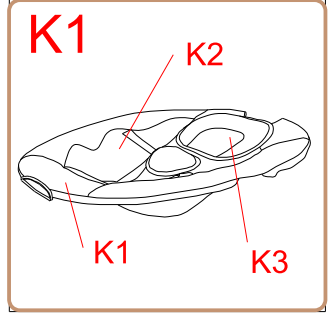
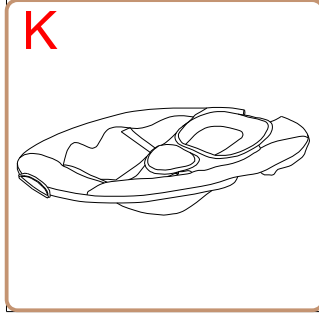
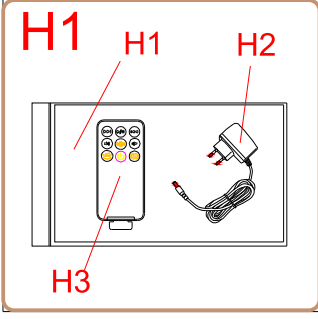
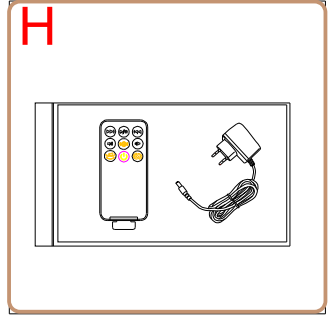
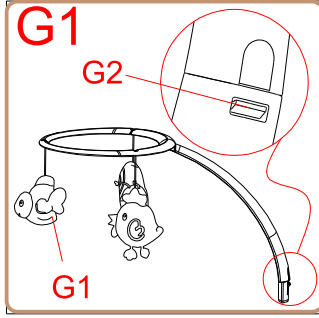
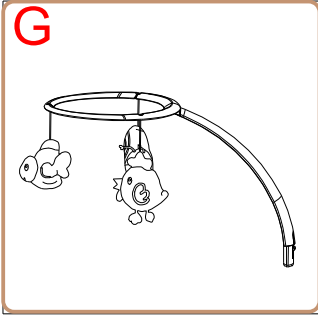
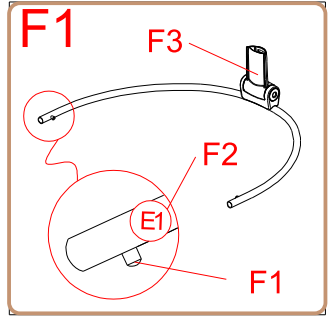
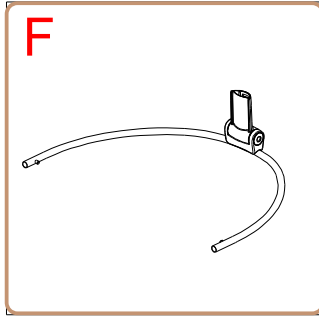
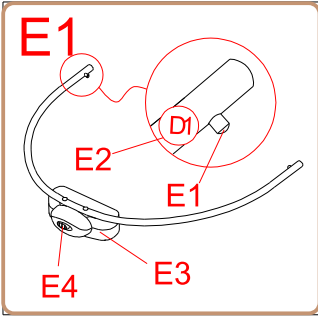
1. Користи се за бебе са максималном тежином 9 кг за љуљашку и 12кг за избацивач.
2. Немојте користити производ ако су неки делови поломљени, поцепани или недостају и користите само резервне делове које је одобрио произвођач.
3. Увек користите појас. Немојте померати или подизати овај производ са бебом у њему.
4. Не дозволите деци да се играју са овим производом.
5. Опасно је постављати овај производ на повишену површину. Увек користите на равном, равном поду.
6. Да бисте избегли повреде, водите рачуна да деца буду подаље када расклапате и савијате овај производ.
7. Будите свесни ризика од отворене ватре и других извора јаке топлоте, као што су пожар на електричним шипкама, пожар на гас, итд. У близини производа.
8. Овај производ није намењен за дужи период спавања. Ако ваше дете треба да спава, ставите га у одговарајући креветић или кревет.
9. Немојте користити производ без јастука седишта.
10. Не постављајте љуљашку близу прозора или зидова, где дете може да користи узице, завесе или друге предмете да се попне из седишта за љуљашку и да спречи ризик од гушења или гушења.
11. Не постављајте љуљашку близу прозора или зидова, како бисте спречили да дете утиче на стабилност љуљашке и натера је да се преврне гурањем ногама о зид.



Never leave child unattended

Ποτέ μην αφήνετε το παιδί χωρίς επίτηρηση
Никога не оставяйте детето без надзор
Никада не остављајте дете без надзора





A. Main Control Pad (Fig A)

- A1. Control pad
- A2. Seat mount
- A3. Quick release button
- A4. Battery box
- A5. Power socket

B. Bottom frame tube left/right (Fig B)

- B1. Bottom tube right
- B2. Bottom tube left
- B3. Shrapnel
- B4. Sticker A1
- B5. Sticker B1
- B6. Sticker C1
- B7. Notch

C. Support Frame (Fig. C)

- C1. Lock pin
- C2. Sticker C
- C3. Button
- C4. Buckle

D. Seat support group (Fig. D)

- D1. Sticker A
- D2. Sticker B
- D3. Hole A/Hole B
- D4. Iron support tube
- D5. Sticker D
- D6. Sticker E
- D7. Adjustment button
- D8. Adjustment joint

E. Front seat frame tube (Fig E)

- E1. Shrapnel head
- E2. Sticker D1
- E3. Vibration box
- E4. Toggle switch

F. Back seat frame tube (Fig. F)

- F1. Shrapnel Head
- F2. Sticker E1
- F3. Toy Holder

G. Toy stand (Fig. G)

- G1. Toy
- G2. Buckle

H. Instructions (Fig H)

- H1. Manual
- H2. Power adapter
- H3. Remote control

K. seat cover (Fig. K)

- K1. Seat cover
- K2. Cushion
- K3. Pillow
- K4. Cross belt
- K5. Seat belt
- K6. Shoulder belt
- K7. Safety buckle
- K8. Button 1
- K9. Button 2
- K10. Zipper
- K11. Shoulder belt buckle
- K12. Fixed buckle

A. Κύριο μαξιλαράκι ελέγχου (Εικόνα Α)

- A1. Χειριστήριο
- A2. Βάση καθίσματος
- A3. Κουμπί γρήγορης απελευθέρωσης
- A4. Κουτί μπαταρίας
- A5. Πρίζα

B. Σωλήνας κάτω πλαισίου αριστερά/δεξιά (Εικ Β)

- B1. Κάτω σωλήνας δεξιά
- B2. Κάτω σωλήνας αριστερά
- B3. Πείρος
- B4. Αυτοκόλλητο A1
- B5. Αυτοκόλλητο B1
- B6. Αυτοκόλλητο C1
- B7. Εγκοπή

C. Πλαίσιο στήριξης (Εικ. C)

- C1. Πείρος κλειδώματος
- C2. Αυτοκόλλητο C
- C3. Κουμπί
- C4. Πόρπη

D. Ομάδα στήριξης καθισμάτων (Εικ. D)

- D1. Αυτοκόλλητο A
- D2. Αυτοκόλλητο B
- D3. Τρύπα Α/Τύπα Β
- D4. Σιδερένιος σωλήνας στήριξης
- D5. Αυτοκόλλητο D
- D6. Αυτοκόλλητο E
- D7. Κουμπί προσαρμογής
- D8. Σύνδεσμος ρύθμισης

E. Σωλήνας πλαισίου μπροστινού καθίσματος (Εικ. E)

- E1. Πείρος
- E2. Αυτοκόλλητο D1
- E3. Κουτί δόνησης
- E4. Διακόπτης εναλλαγής

F. Σωλήνας πλαισίου πίσω καθίσματος (Εικ. F)

- F1. Πείρος
- F2. Αυτοκόλλητο E1
- F3. Βάση παιχνιδιών

G. Βάση παιχνιδιών (Εικ. G)

- G1. Παιχνίδι
- G2. Πόρπη

H. Οδηγίες (Εικόνα Η)

- H1. Εγχειρίδιο
- H2. Μετασχηματιστής ρεύματος
- H3. Τηλεχειριστήριο

K. κάλυμμα καθίσματος (Εικ. K)

- K1. Κάλυμμα καθίσματος
- K2. Στρώμα
- K3. Μαξιλάρι
- K4. Κάλυμμα ζώνης
- K5. Ζώνη ασφαλείας
- K6. Ζώνη ώμου
- K7. Πόρπη ασφαλείας
- K8. Κουμπί 1
- K9. Κουμπί 2
- K10. Φερμουάρ
- K11. Πόρπη ζώνης ώμου
- K12. Σταθερή πόρπη

A. Основен панел за управление (фиг. А)

- A1. Контролен панел
- A2. Стойка за седалка
- A3. Бутон за бързо освобождаване
- A4. Кутия за батерии
- A5. Контакт

B. Долна тръба на рамката вляво/вдясно (фиг. B)

- B1. Долна тръба вдясно
- B2. Долна тръба вляво
- B3. шрапнел
- B4. Стикер A1
- B5. Стикер B1
- B6. Стикер C1
- B7. прорез

C. Поддържаща рамка (фиг. C)

- C1. Заклучващ щифт
- C2. Стикер C
- C3. Бутон
- C4. катарاما

D. Поддържаща група на седалката (фиг. D)

- D1. Стикер А
- D2. Стикер Б
- D3. Отвор А/Отвор Б
- D4. Желязна опорна тръба
- D5. Стикер D
- D6. Стикер Е
- D7. Бутон за регулиране
- D8. Регулираща става

E. Тръба на рамката на предната седалка (фиг. E)

- E1. Глава от шрапнел
- E2. Стикер D1
- E3. Вибрационна кутия
- E4. Превключвател

F. Тръба на рамката на задната седалка (фиг. F)

- F1. Шрапнелна глава
- F2. Стикер E1
- F3. Държач за играчки

G. Поставка за играчки (фиг. G)

- G1. Играчка
- G2. катарاما

H. Инструкции (Фигура H)

- H1. Наръчник
- H2. Захранващ адаптер
- H3. Дистанционно

K. покривало на седалката (фиг. K)

- K1. Калъф за седалка
- K2. Кусион
- K3. Възглавница
- K4. Кръстен колан
- K5. Предпазен колан
- K6. Колан за рамо
- K7. Предпазна катарاما
- K8. Бутон 1
- K9. Бутон 2
- K10. Цип
- K11. Закопчалка за колан за рамо
- K12. Фиксирана катарاما

А. Главна контролна табла (слика А)

- A1. Контрола подлога
- A2. Монтажа за седиште
- A3. Дугме за брзо отпуштање
- A4. Кутија за батерије
- A5. Утичница

В. Цев доњег оквира лево/десно (слика В)

- V1. Доња цев десно
- V2. Доња цев лево
- V3. Шрапнел
- V4. Налепница А1
- V5. Налепница Б1
- V6. Налепница Ц1
- V7. Огреботина

С. Носиви оквир (слика С)

- C1. Лоцк пин
- C2. Налепница Ц
- C3. Дугме
- C4. Копча

Д. Група за подршку седишта (слика Д)

- D1. Налепница А
- D2. Налепница Б
- D3. Рупа А/Рупа Б
- D4. Гвоздена потпорна цев
- D5. Налепница Д
- D6. Налепница Е
- D7. Дугме за подешавање
- D8. Спој за подешавање

Е. Цев оквира предњег седишта (слика Е)

- E1. Глава гелера
- E2. Налепница Д1
- E3. Кутија за вибрације
- E4. Прекидач

Ф. Цев оквира задњег седишта (слика Ф)

- F1. Схрапнел Хеад
- F2. Стицкер Е1
- F3. Тои Холдер

Г. Сталак за играчке (Сл. Г)

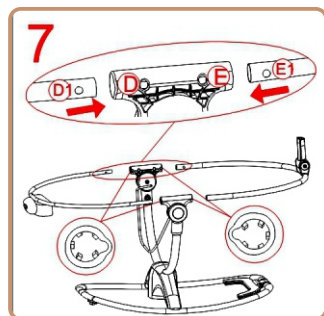
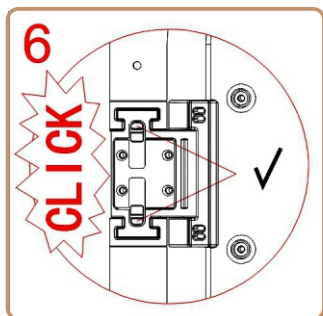
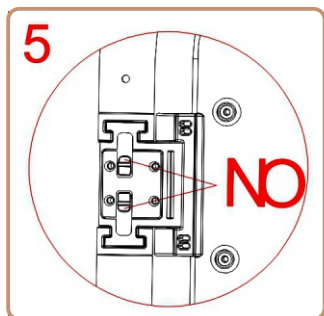
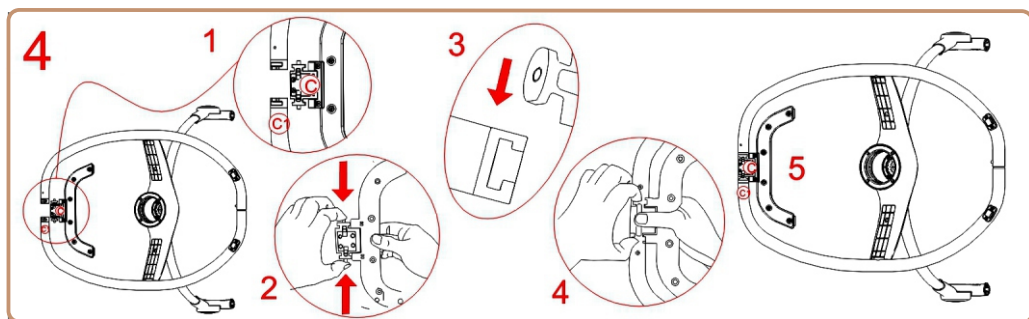
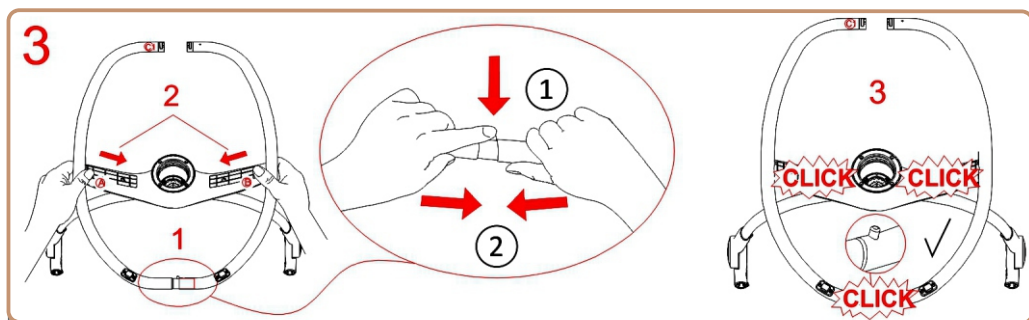
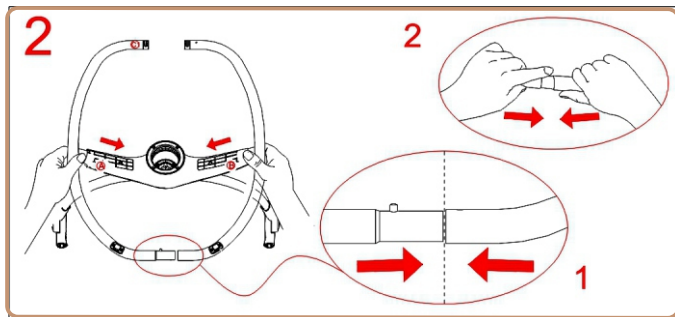
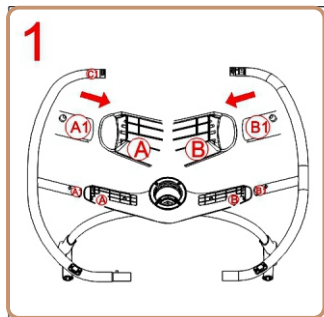
- G1. Играчка
- G2. Копча

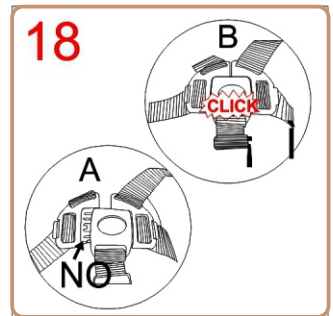
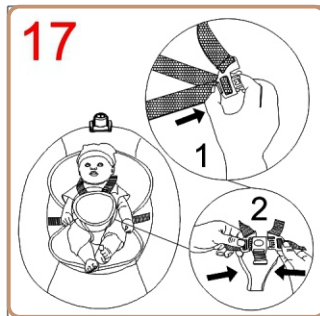
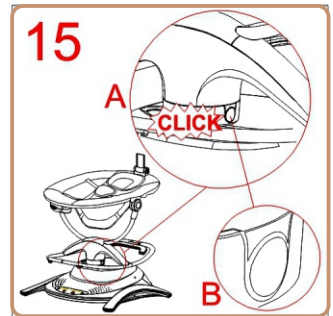
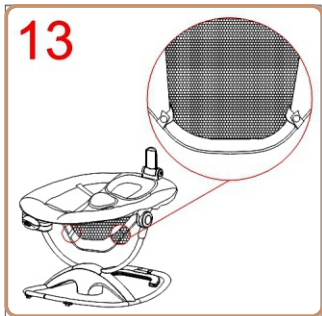
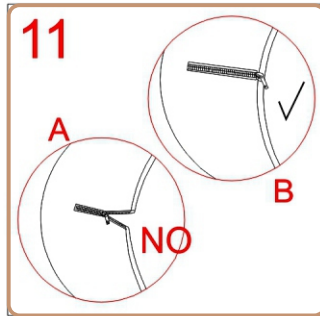
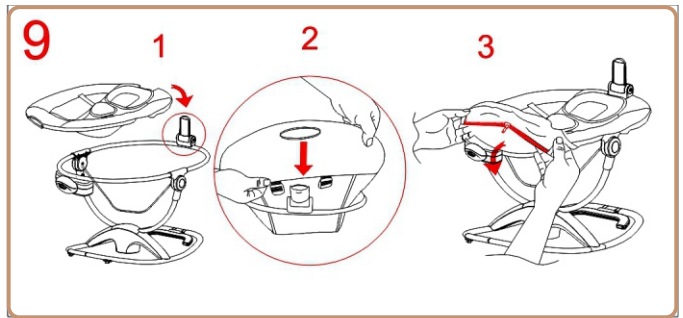
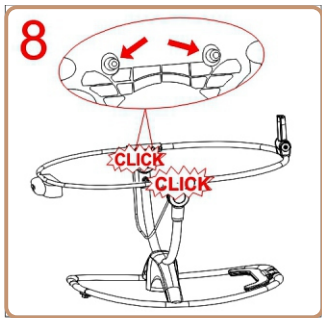
Н. Упутства (слика Н)

- N1. Упутство
- N2. Адаптер за напајање
- N3. Даљинско управљање

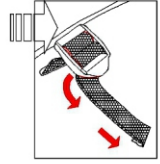
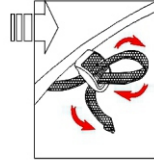
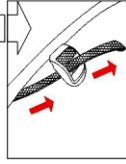
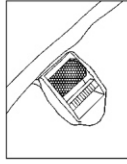
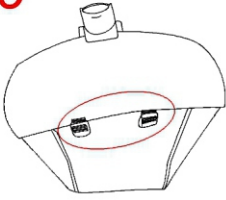
К. пресвлака седишта (Сл. К)

- K1. Поклопац седишта
- K2. Цусион
- K3. Јастук
- K4. Крижни појас
- K5. Сигурносни појас
- K6. Појас за раме
- K7. Сигурносна копча
- K8. Дугме 1
- K9. Дугме 2
- K10. Зиппер
- K11. Копча за каиш
- K12. Фиксна копча





19



1

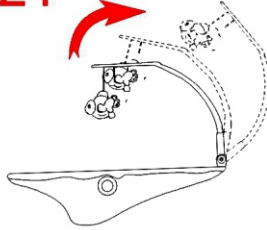
2

3

20



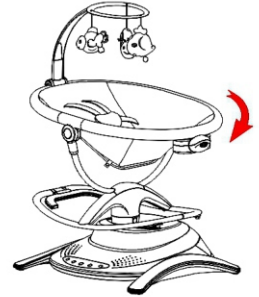
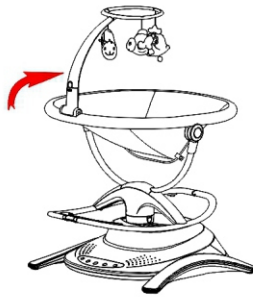
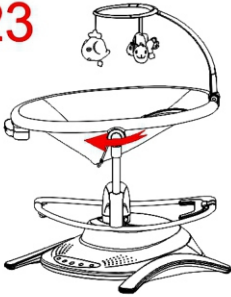
21



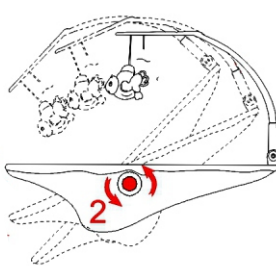
22



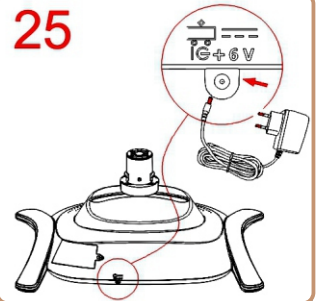
23



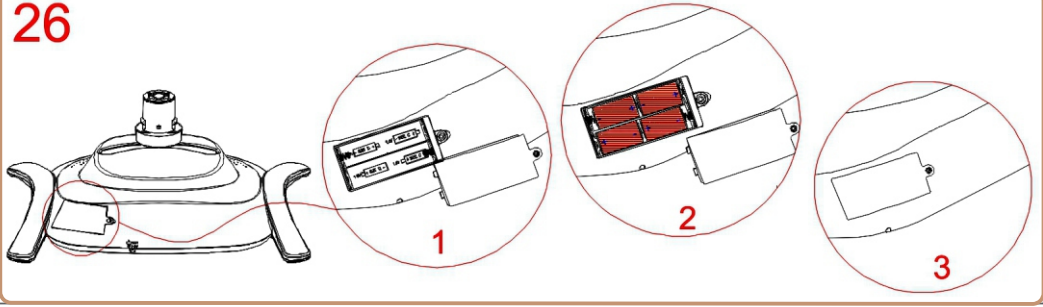
24



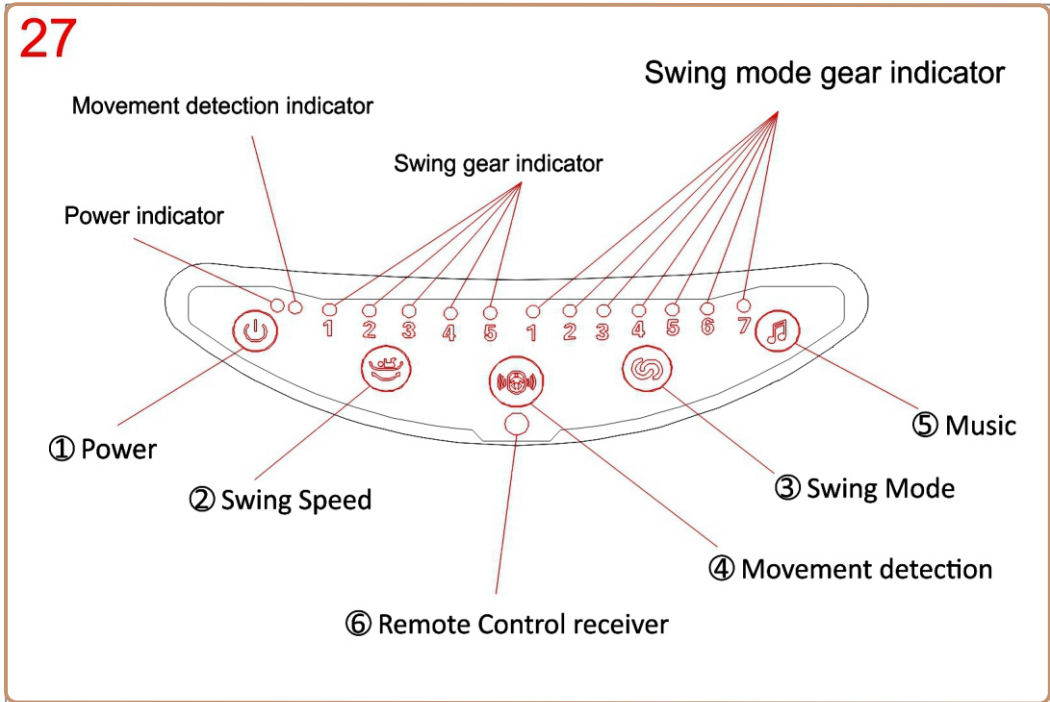
25



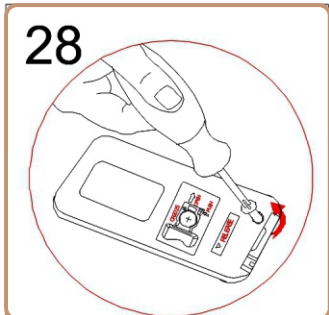
26



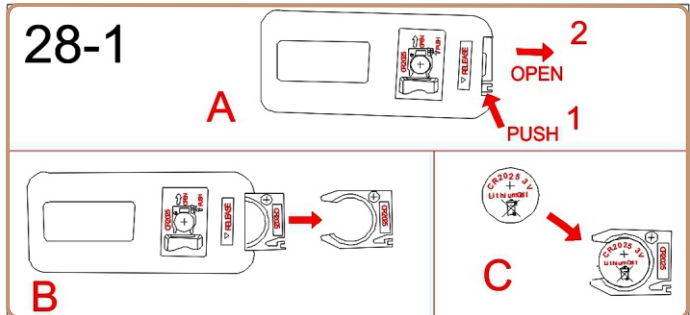
27



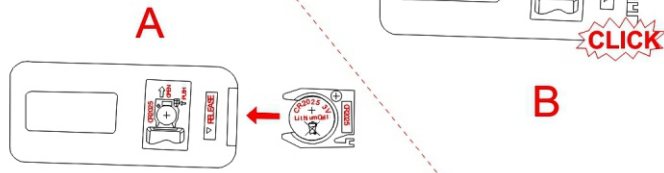
28



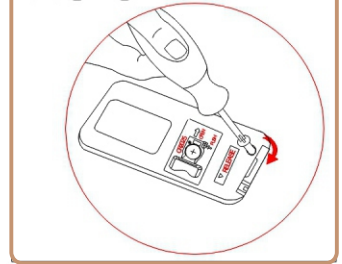
28-1



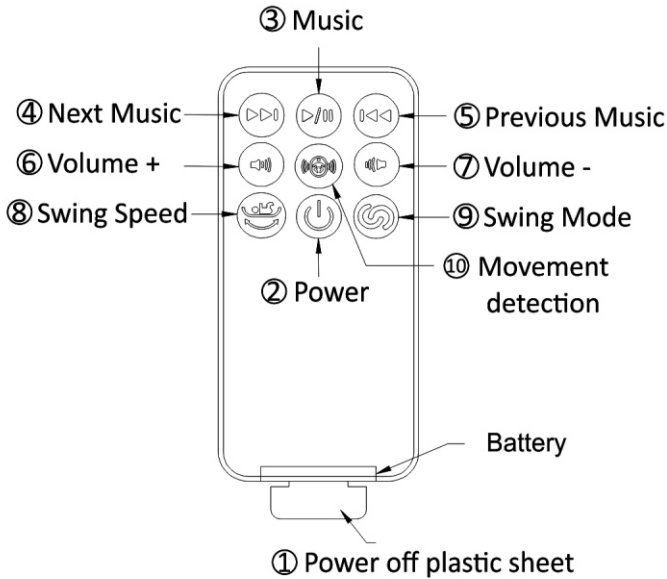
28-2



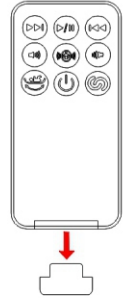
28-3



28-4



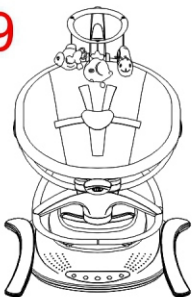
28-5



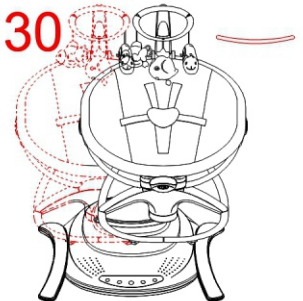
28-6

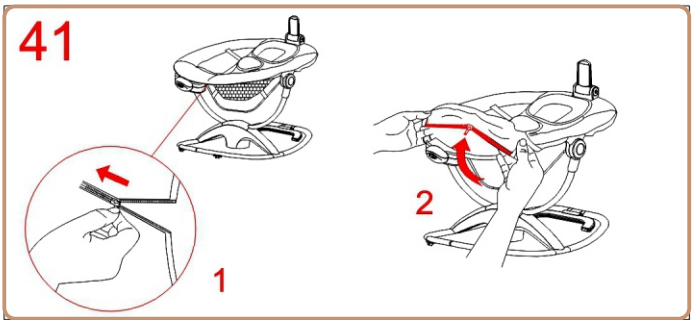
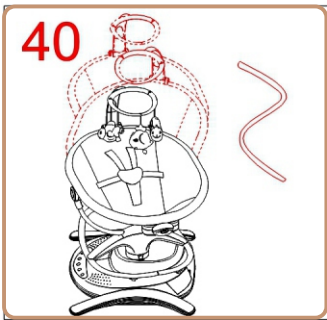
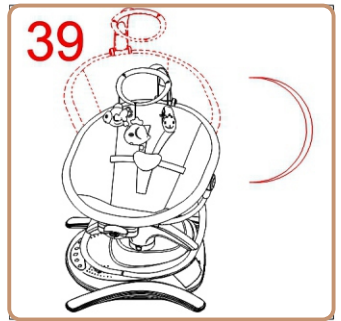
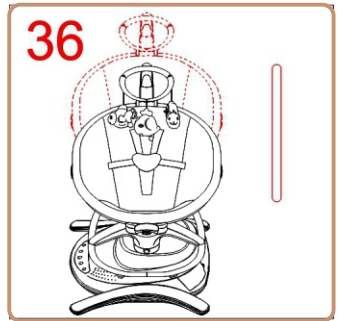
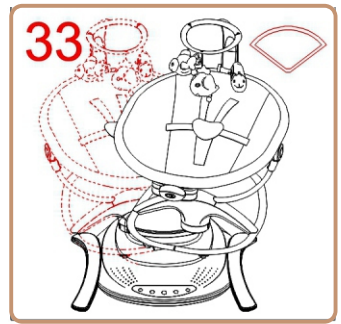
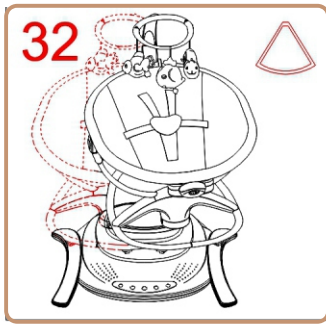


29

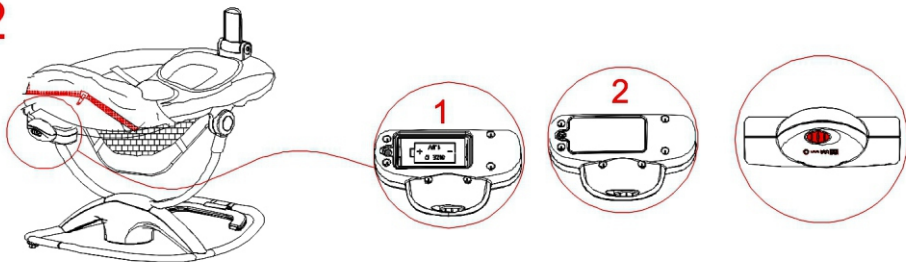


30

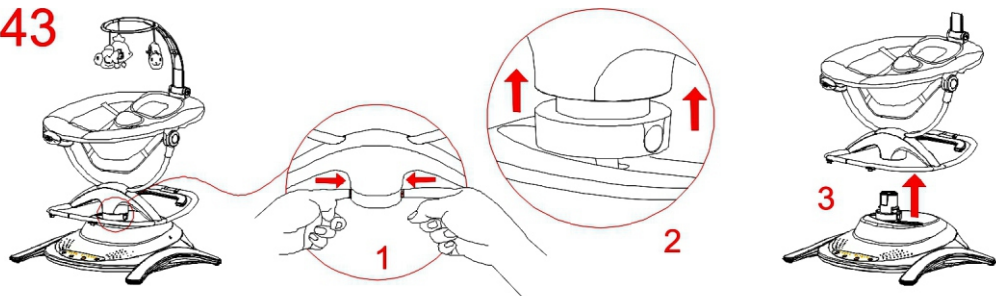




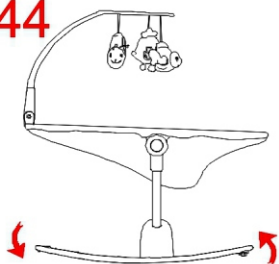
42



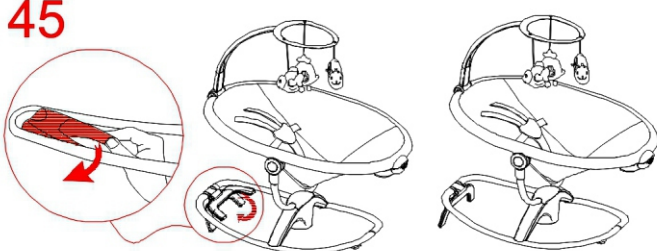
43



44



45



Assembly of the rocking chair

1.1 Assemble bottom frame tube left/right of the seat frame:

Take out the parts shown in (Fig. B) and (Fig. D), and make sure that the orientation is the same as that shown in (Fig. 1) when assembling. A to A1 and B to B1 are inserted into the corresponding Hole A/ Hole B(Fig. D1-D3).), and then slowly push a part of it to the position shown in (Fig. 2) step 1, push it into the tube with the method shown in (Fig. 2) step 2, and then use (Fig. 3) step 1. First press the shrapnel head to assist push, and finally use (Picture 3) step 2 method to push inwards and left at the same time, until you hear a click as shown in (Fig 3) step 3.

WARNING: (Fig 3) The three clicked shrapnel heads shown in step 3 (Fig B1-B3) must all pop out, indicating that they are in Position!

1.2 Assemble the base frame support tube:

Take out the parts shown in (Fig. C), and make sure to assemble it in the same direction as the one shown in (Fig. 4), and assemble C to C1 as shown in step 1 (Fig. 4), first use (Fig. 4) step 2 method to assemble Press and hold the lock pin (Fig. C1/C1)) so that the lock pin can be smoothly installed into the two buckles (Fig. B1-B7), as shown in step 3 (Fig. 4), the lock pin enters the buckles and then press down as shown in (Fig 4) As shown in step 4, until you hear a click as shown in (Fig 6);

Warning: After assembling the support tube, it is necessary to check that the button (Fig C-C3) is installed in position, the position of the button shown in (Fig 5) is incorrect, and the lock pin cannot be used if it is not locked in position! (Fig 6) The position of the button shown is correct, indicating that the lock pin is locked in position and can be used normally! Please make sure to use it correctly!

1.3 Assemble the seat tube front/back:

Take out the parts shown in (Fig E&F), and make sure that they are in the same direction as the position shown in (Fig 7) when assembling. Assemble the front of the seat bracket tube with D1 to D, and put D1 into D until you hear a sound of click. The click sound is as shown in (Fig. 8) The shrapnel (Fig. E1-E1) has popped out, indicating that it has been assembled in position. Use the same steps to assemble the corresponding other side; then use the same steps as above to assemble the the back seat bracket tube with E1 to E ;

1.4 Assembling the seat cover:

1.4.1. Take out the parts shown in (Fig. K), make sure that it is in the same direction as the position shown in (Fig. 9) when assembling, and install the seat cover into the toy holer with the method of (Fig. 9) step 1 (Fig. F1-F3) Then use (Fig. 9) step 2 method to install the seat cover into the seat frame tube, then use (Fig. 9) step 3 method to install the seat cover into the seat frame tube, assemble the seat cover into (Fig. 10) After the effect shown, pull the zipper (Figure K1-K10) to the position shown in (Fig 11) Part B; **WARNING:** The pulled zipper is not in the correct position as shown in (Fig. 11) part A and cannot be used! After the zipper is pulled, the position shown in (Figure 11) part B is the correct position and can be used normally! Make sure the zipper is in the correct position before it can be used normally!

1.4.2. Fasten the seat cover fixing buckle (Figure K1/K12) on the iron support tube (D1-D4) by the method shown in (Fig 12), and the fastened fixing buckle is as shown in (Fig 13);

1.5 Assembling the whole set:

Take out the parts shown in (Fig. A), make sure that the direction is the same as that shown in (Fig. 14) when assembling, install the seat on the seat holder (Fig. A1-A2), and press down slightly until you hear a click The quick release button (Fig. A1-A3) pops out, indicating that the seat has been assembled in position as shown in (Fig. 15);

Warning: After the seat is installed, check that the quick release buttons on both sides are in the same position as shown in (Fig. 15) B, which means the seat has been assembled in place and can be used normally!

1.6 Assembling the buckle/belt:

1.6.1. Use the method shown in step 1 (Fig. 16) to open the cross belt (Fig. K1-K4), and then use the method of step 2 (Fig. 16) to press button 2 (Fig. K1-K9) to open the safety buckle; Put the child in the seat in the same position as (Fig. 17), first use (Fig. 17) step 1 method to push and pull the seat belt (Fig. K1-K5) while pressing the button 1 (Fig. K1-K8) to adjust to the appropriate tightness degree, and then insert the safety buckle (Figure K1-K7) using the method shown in step 2 (Figure 17) until you hear a click;

Warning: The safety buckle as shown in (Fig. 18) A is not in the correct position and cannot be used! The safety buckle is in the correct position as shown in (Figure 18) B and can be used normally! Please make sure that the safety buckle is in the correct position before use!

1.6.2. Finally, fasten the shoulder straps (Figure K1-K11) with the method shown in (Fig 19), and adjust the tightness of the shoulder straps in the opposite way;

1.7 Assembling the toy stand:

Take out the parts shown in (Picture G), make sure to align with the position shown in (Picture 20) when assembling, use (Picture 20) Step 1 to insert the toy stand into the toy seat (Pictures F1-F3) until you hear a click When the sound is heard, it means that the toy rack has been installed, as shown in step 2 (Fig. 20).

WARNING: The toy rack is not a handle and cannot be used as a handle! The toy shown in the picture is for illustration only, it is not consistent with the real object, the actual configuration of the toy shall prevail!

2. Function introduction

2.1 Toy frame adjustment function:

The height adjustment of the toy rack is shown in (Figure 21), which can be adjusted to the appropriate height in random;

Warning: There is a limit to the height adjustment of the toy rack. When it cannot be adjusted, it means that the limit has been reached. Do not adjust blindly!

2.2 Seat rotation function:

The seat can be rotated 360° to the left or right in random, and can be adjusted as shown in (Fig. 22). As shown in (Fig. 23), it is the effect diagram of 3 different directions after adjustment. In addition to these 3 types, the user can adjust the angle according to their own preferences. Adjust the position in random;

2.3 Seat adjustment function:

There are 3 levels of adjustment for the seat, which are sitting, semi-recumbent, and reclining. Use the method shown in step 1 (Fig. 24), first press the adjustment buttons (Fig. 24) As shown in step 2, rotate the seat up and down to adjust the gear position; adjust the position as shown in (Fig. 24) A for seat type, adjust to position B as shown in (Fig. 24) for semi-recumbent position, and adjust as shown in (Fig. 24) C position is lying;

2.4 Power supply instructions, this rocking chair uses two power supply methods:

2.4.1. The first one is: 5V~6V/0.8A DC power adapter for power supply, as shown in (Figure 25), insert the DC plug of the adapter into the power socket (Figure A1-A5), and then insert the AC plug into the 100- 240V 50/60Hz 0.3A AC socket;

Warning: Do not use adapters not supplied with this product to power the product! The input voltage of the adapter is 100-240V/50/60Hz 0.3A, and the output voltage is 5-6V/0.8A! When using the adapter, keep the adapter away from children!

2.4.2. The second is: Powered by 4pcs batteries (SIZE C), as shown in (Fig. 26), use a Phillips screwdriver to loosen the battery cover screws until the cover can be taken out, take out the cover, and use (Fig. 17) Steps 1 and 2 Insert the battery according to the positive/negative polarity of the logo, close the battery cover, and tighten the screws. Use the same steps to remove the battery;

Warning: The screws of the battery cover must be locked, otherwise there will be liquid leakage, which will be a safety risk! Batteries must be inserted with correct polarity! Do not install it in reverse, otherwise it will not be powered on!

Non-rechargeable batteries cannot be charged! Rechargeable batteries should only be charged under adult supervision! Rechargeable batteries should be removed from the product before charging!

Different types of batteries and old and new batteries cannot be mixed!

Exhausted batteries should be removed from the product! Dispose of used batteries immediately and keep away from children!

2.5. Control pad function introduction:

2.5.1. The power button is as shown in (Fig. 27) ①. When the power is connected, the power indicator lights up, and the button ① is used to control the switch;

Special note: Because the circuit board has a certain memory function, when the power supply is unplugged, the stored power cannot be released immediately. At this time, plugging in the power supply may cause malfunction; if there is a malfunction, just press the power switch by 3-5time. This problem can be solved; this is a normal phenomenon, please use it with confidence!

2.5.2. The swing speed button is shown in (Fig. 27) ②, there are 5 swing gear selections (the swing from the 1st gear to the 5th gear gradually increases), and the button ② is used to select the gear;

2.5.3. The swing mode key is shown as (Fig. 27) ③, there are 7 swing modes, press ③ to select the swing mode gear; the swing mode function is introduced as follows:

- The first mode is the automatic cycle mode as shown in (Fig 29): make sure the rocking chair is in the same direction as the position shown in (Fig 29), press the button ③ to the first indicator light to turn on the automatic cycle mode, and 5 different rocking modes will change one by one in every 16 seconds automatically;
- The second mode is the mode shown in (Fig. 30): make sure the rocking chair is in the same direction as the position shown in (Fig. 30), the button ③ to the second indicator light is on, and the seat rocking trajectory is shown in (Fig. 30);
- The third mode is the mode shown in (Fig 31): make sure the rocking chair is in the same direction as the position shown in (Fig 31), the button ③ to the third indicator light is on, and the seat rocking trajectory is shown in (Fig 31);
- The 4th mode is the mode shown in (Fig 32): make sure the rocking chair is in the same direction as the position shown in (Fig 32), the button ③ to the fourth indicator light is on, and the seat rocking trajectory is shown in (Fig 32);
- The fifth mode is the mode shown in (Fig 33): make sure the rocking chair is in the same direction as the position shown in (Fig 33), the button ③ to the fifth indicator light is on, and the seat rocking trajectory is shown in (Fig 33);
- The 6th mode is the mode shown in (Fig 34): make sure the rocking chair is in the same direction as the position shown in (Fig 34), the button ③ to the 6th indicator light is on, and the seat rocking trajectory is shown in (Fig 34);
- The 7th mode is the auxiliary sleeping mode as shown in (Fig 35): the rocking chair can be oriented in any direction, the button ③ to the 7th indicator light is on, it is the auxiliary sleeping mode, when the 7th indicator light is on, the swing gear button automatically turn off, at this time, the auxiliary sleep mode function is activated, and the seat oscillates slightly to assist the child's sleep;

Special note: If you want to switch to other swing modes after the auxiliary sleeping function is activated, you need to re-press (Fig 27) ② Swing gear button to re-select the swing gear!

In addition to the rocking modes presented in the above description, the user can rotate the seat direction or the base direction to realize the following five rocking modes:

- The first one, as shown in (Fig. 36), is based on the swing mode (Fig. 30), which is achieved when the base is turned to the same direction as the position shown in (Fig. 36);
- The second type, as shown in (Fig. 37), is based on the swing pattern shown in (Fig. 31), which is achieved when the base is turned to the same direction as the position shown in (Fig. 37);

- The third type, as shown in (Fig. 38), is the swing mode based on the swing mode of (Fig. 32) when the base is turned to the same direction as the position shown in (Fig. 38);
- The fourth, as shown in (Fig. 39), is the swing mode based on the swing mode of (Fig. 33) when the base is turned to the same direction as the position shown in (Fig. 39);
- The fifth, as shown in (Fig. 40), is based on the swing mode of (Fig. 34), which is achieved when the base is turned to the same direction as the position shown in (Fig. 40);

Since the seat can be rotated 360°, in addition to the rocking modes described above, users can also rotate the seat or base to achieve more different rocking modes!

Special note: When the swing mode key is shifted, it normally takes about 5 seconds to switch gears (the next gear can be switched again after the gear to be switched is successful). If you don't wait for about 5 seconds to switch the button, you may not be able to shift gears. This is a normal phenomenon, please use it with confidence!

Special Note: The rocking track shapes described above are for clarity of use! In actual use, since the seat can be rotated 360°, the shape of the rocking trajectory may be different from the description in this manual, which is a normal phenomenon, please use it with confidence!

2.5.4. The movement motion control button is shown in (Fig. 27) ④. The button ④ can open and close the movement motion control link. After the baby falls asleep, the motion control mode function is turned on. For example, when the baby wakes up and shakes the body or seat to trigger the motion control, it will Automatically trigger the swing gear and the music function to start;

2.5.5. The music button is as shown in (Fig. 27) ⑤, the rocking chair comes with 12 chord music, press the first time to play the music, press the second time to turn off the music, press the third time to enter the next music, and so on. For music switching, Keep pressing the music button when the music is playing to freely adjust the volume, and release it when the volume is adjusted to a suitable volume;

2.5.6. The remote control function is shown in (Fig. 27) ⑥ as a remote control receiver, equipped with an infrared remote control, the control range is about 8 meters, and it is more convenient to remotely control the rocking chair function.

2.6. Remote control function introduction

As shown in (Figure 28) is the reverse side of the remote control, use a screwdriver to unscrew the screws of the remote control, open the battery box according to the steps and methods shown in (A and B in Figure 28-1), and then put the CR2025 coin cell battery Put it into the battery box as shown in (C in Figure 28-1), and then put the battery box into the remote control as shown in (A in Figure 28-2) until you hear a click as shown in (Figure 28 B) in -2 indicates that it has been assembled in place, and finally tighten the screws as shown in (Fig. 28-3).

Warning: Batteries must be inserted with correct polarity! Do not install it in reverse, otherwise it will not be powered on! Can't use remote control!

Before using the remote control, you need to pull out the power-off plastic sheet (① in Figure 28-4) as shown in (Figure 28-5) to turn on the power of the remote control, so that the remote control can be used normally; if the remote control is not used, please insert the power-off plastic sheet as shown in (Figure 28-6) to disconnect the power of the remote control, so that the power of the remote control can be used for a longer time.

Warning: When using the remote control, you must pull out the power-off plastic sheet (① in Figure 28-4) and turn on the power of the remote control, otherwise the remote control cannot be used!

This product contains a coin cell battery that can cause severe internal chemical burns if swallowed!

Exhausted batteries should be removed from the product! Dispose of used batteries immediately and keep away from children!

2.6.2. The main power switch key is shown as (② in Figure 28-4): press it once, and the power indicator light turns on or off.

2.6.3. The music switch key is shown as (③ in Figure 28-4): press it once, the music will sound on or off.

2.6.4. The next music key is shown as (④ in Figure 28-4): each time it is pressed, the music will play to the next song.

2.6.5. The previous music key is shown as (⑤ in Figure 28-4): each time it is pressed, the music will play to the previous one.

2.6.6. The volume key (+) is shown as (⑥ in Figure 28-4): each press can gradually increase the volume to the maximum volume set by the rocking chair.

2.6.7. The volume key (-) is shown as (⑦ in Figure 28-4): Each press can gradually decrease the volume to the minimum volume set by the rocking chair.

2.6.8. The swing gear key is shown as (⑧ in Figure 28-4): every time it is pressed, the swing gear is increased by 1 gear, and then pressed to 5 gears (maximum gear), and then the gears can be changed cyclically.

2.6.9. The rocking mode key is shown as (⑨ in Figure 28-4): each time it is pressed, a mode is switched, and the mode can be changed cyclically.

Special note: When the swing mode key is shifted, it normally takes about 5 seconds to switch gears (the next gear can be switched again after the gear to be switched is successful). Shifting situation, this is a normal phenomenon, please use it with confidence!

Special note: When the button is pressed until the seventh indicator light is on, the auxiliary sleep function is activated. If you need to switch other gear modes, you need to press the ⑧ swing gear button again to re-select the swing gear!

Warning: After each gear is selected, it needs to wait for about 10 seconds before it can swing normally. During this period, push-pull method cannot be used to assist the swing. Otherwise, it needs to wait for another 10 seconds before it can swing normally. This is a normal situation, please safe to use!

2.6.10. The motion control key is shown as (⑩ in Figure 28-4): press it once, and the motion control indicator light turns on or off.

2.7. Introduction to the method and function of inserting the battery into the vibration box:

2.7.1. Use the method shown in (Fig. 41) step 1, first pull the seat belt open, then use the (Fig. 41) step 2 method to open the seat cloth, and then use the step shown in (Fig. 42) to use a Phillips screwdriver to remove the battery cover. Unscrew the screw until the cover can be taken out, take out the cover, insert one AA battery according to the positive/negative polarity direction of the logo, then close the cover, and tighten the screw, and use the same steps to remove the battery;

Warning: The screws of the battery cover must be locked, otherwise there will be liquid leakage, which will be a safety risk!

Batteries must be inserted with correct polarity! Do not install it in reverse, otherwise it will not be powered on!

2.7.2. The function of the vibration box is shown in Figure 42. The vibration box is divided into three gears. Press the toggle switch to gradually increase the vibration amplitude from left to right, and toggle to the far left to turn off the power.

2.8. Function introduction of electric rocking chair into manual rocking chair:

2.8.1. Use the method shown in step 1 (Fig. 43), press the button in, and the seat will automatically pop up as shown in step 2 (Fig. 43). When the seat is up, the seat can be taken out as shown in the step (Fig. 43). 3 shown;

2.8.2. As shown in (Fig. 44), manually rock the seat up and down;

2.8.3. As shown in (Fig. 45), prop up the support feet to make the rocking chair stable.

Warning: When the child is in the seat, do not take out the seat to avoid safety accidents!

Συναρμολόγηση

1.1 Συναρμολογήστε τον σωλήνα του κάτω πλαισίου αριστερά/δεξιά του πλαισίου του καθίσματος:

Αφαιρέστε τα μέρη που φαίνονται στην (Εικ. Β) και την (Εικ. D) και βεβαιωθείτε ότι ο προσανατολισμός είναι ίδιος με αυτόν που φαίνεται στην (Εικ. 1) κατά τη συναρμολόγηση. Τα Α έως Α1 και Β έως Β1 εισάγονται στην αντίστοιχη οπή Α/Τρύπα Β (Εικ. D1-D3) και, στη συνέχεια, σπρώξτε αργά ένα μέρος του σωλήνα στη θέση που φαίνεται στο βήμα 1 (Εικ. 2). Στη συνέχεια, σπρώξτε το μέσα στο σωλήνα χρησιμοποιώντας τη μέθοδο που φαίνεται στην (Εικ. 2) βήμα 2 και, τέλος, χρησιμοποιήστε το βήμα που φαίνεται στην (Εικ. 3) βήμα 1. Πρώτα, πιέστε τους πείρους για να υποβοηθήσετε την ώθηση και, τέλος, χρησιμοποιήστε τη μέθοδο του βήματος 2 (Εικόνα 3) για να σπρώξετε προς τα μέσα και προς τα αριστερά ταυτόχρονα, μέχρι να ακούσετε ένα κλικ, όπως φαίνεται στην (Εικόνα 3) βήμα 3.

Προειδοποίηση: (Εικ. 3) Οι τρεις πείροι που εμφανίζονται στο βήμα 3 (Εικ. Β1-Β3) πρέπει να ξεπροβάλλουν όλες, υποδεικνύοντας ότι βρίσκονται στη θέση τους.

1.2 Συναρμολογήστε τον σωλήνα στήριξης του πλαισίου βάσης: Βγάλετε τα εξαρτήματα που φαίνονται στην (Εικ. C) και φροντίστε να το συναρμολογήσετε στην ίδια κατεύθυνση με αυτή που φαίνεται στην (Εικ. 4). Συναρμολογήστε το C στο C1 όπως φαίνεται στο βήμα 1 (Εικ. 4). Πρώτα χρησιμοποιήστε (Εικ. 4) τη μέθοδο βήματος 2 για τη συναρμολόγηση. Πατήστε και κρατήστε πατημένο τον πείρο ασφάλισης (Εικ. C1/C1)) έτσι ώστε ο πείρος ασφάλισης να μπορεί να τοποθετηθεί ομαλά στις δύο πόρτες (Εικ. Β1-Β7), όπως φαίνεται στο βήμα 3 (Εικ. 4). Ο πείρος ασφάλισης εισέρχεται στις πόρτες και, στη συνέχεια, πιέστε προς τα κάτω όπως φαίνεται στην (Εικ. 4). Όπως φαίνεται στο βήμα 4, συνεχίστε να πιέζετε μέχρι να ακούσετε ένα κλικ όπως φαίνεται στην (Εικ. 6)."

Προειδοποίηση: Μετά τη συναρμολόγηση του σωλήνα στήριξης, είναι απαραίτητο να ελέγξετε ότι το κουμπί (Εικ. C-C3) έχει τοποθετηθεί στη θέση του. Η θέση του κουμπιού που φαίνεται στην Εικόνα 5 είναι λανθασμένη και πρέπει να επανατοποθετηθεί στη σωστή θέση. Επιπλέον, βεβαιωθείτε ότι ο πείρος ασφάλισης έχει κλειδωθεί στη θέση του, προτού χρησιμοποιήσετε το σύστημα. Η θέση του κουμπιού που εμφανίζεται στην Εικόνα 6 είναι η σωστή, υποδεικνύοντας ότι ο πείρος ασφάλισης είναι ασφαλισμένος στη θέση του και μπορεί να χρησιμοποιηθεί κανονικά. Βεβαιωθείτε ότι το χρησιμοποιείτε σωστά.

1.3 Συναρμολογήστε τον σωλήνα του καθίσματος μπροστά/πίσω: Αφαιρέστε τα εξαρτήματα που φαίνονται στην (Εικόνα E&F) και βεβαιωθείτε ότι είναι στην ίδια κατεύθυνση με τη θέση που φαίνεται στην (Εικ. 7) κατά τη συναρμολόγηση. Συναρμολογήστε το μπροστινό μέρος του σωλήνα του βραχίονα του καθίσματος με τα εξαρτήματα D1 έως D και τοποθετήστε το D1 στο D μέχρι να ακούσετε έναν ήχο κλικ, όπως φαίνεται στην (Εικ. 8).

Οι πείροι (Εικ. Ε1-Ε1) θα έχουν ξεπροβάλει, υποδεικνύοντας ότι έχουν συναρμολογηθεί στη θέση τους. Χρησιμοποιήστε τα ίδια βήματα για να συναρμολογήσετε την αντίστοιχη πλευρά. Στη συνέχεια, χρησιμοποιήστε τα ίδια βήματα όπως παραπάνω για να συναρμολογήσετε τον σωλήνα του βραχίονα του πίσω καθίσματος με τα εξαρτήματα Ε1 έως Ε.

1.4. Συναρμολόγηση του καλύμματος του καθίσματος: Αφαιρέστε τα εξαρτήματα που φαίνονται στην (Εικόνα Κ). Βεβαιωθείτε ότι είναι στην ίδια κατεύθυνση με τη θέση που φαίνεται στην (Εικόνα 9) κατά τη συναρμολόγηση και τοποθετήστε το κάλυμμα του καθίσματος στην τρύπα του παιχνιδιού χρησιμοποιώντας τη μέθοδο που φαίνεται στην (Εικόνα 9), βήμα 1 (Εικόνες F1-F3). Στη συνέχεια, χρησιμοποιήστε τη μέθοδο βήματος 2 (Εικόνα 9) για να εγκαταστήσετε το κάλυμμα του καθίσματος στον σωλήνα του πλαισίου του καθίσματος και, στη συνέχεια, χρησιμοποιήστε τη μέθοδο βήματος 3 (Εικόνα 9) για να τοποθετήσετε το κάλυμμα του καθίσματος στον σωλήνα του πλαισίου του καθίσματος. Συναρμολογήστε το κάλυμμα του καθίσματος όπως φαίνεται στην (Εικόνα 10). Μετά το αποτέλεσμα που φαίνεται, τραβήξτε το φερμουάρ (Εικόνες Κ1-Κ10) στη θέση που φαίνεται στην (Εικόνα 11), μέρος Β.

ΠΡΟΕΙΔΟΠΟΙΗΣΗ: Αν το τραβηγμένο φερμουάρ δεν βρίσκεται στη σωστή θέση, όπως φαίνεται στην (Εικ. 11) μέρος Α, δεν μπορεί να χρησιμοποιηθεί. Αφού τραβήξετε το φερμουάρ, η θέση που φαίνεται στην (Εικόνα 11) μέρος Β είναι η σωστή θέση και μπορεί να χρησιμοποιηθεί κανονικά.

Στερεώστε την πόρπη στερέωσης του καλύμματος του καθίσματος (Εικόνα Κ1/Κ12) στον σιδερένιο σωλήνα στήριξης (D1-D4), χρησιμοποιώντας τη μέθοδο που φαίνεται στο (Εικ. 12), ενώ η στερεωμένη πόρπη στερέωσης είναι όπως φαίνεται στο (Εικ. 13).

1.5. Συναρμολόγηση ολόκληρου του σετ:

Αφαιρέστε τα εξαρτήματα που φαίνονται στην (Εικόνα Α), βεβαιωθείτε ότι η κατεύθυνση είναι η ίδια με αυτή που φαίνεται στην (Εικόνα 14) κατά τη συναρμολόγηση, τοποθετήστε το κάθισμα στη βάση του καθίσματος (Εικόνα Α1-Α2) και πιέστε το προς τα κάτω ελαφρώς μέχρι να ακούσετε ένα κλικ. Το κουμπί γρήγορης απελευθέρωσης (Εικόνα Α1-Α3) αναδύεται, υποδεικνύοντας ότι το κάθισμα έχει συναρμολογηθεί στη θέση που φαίνεται στην (Εικόνα 15).

Προειδοποίηση: Μετά την τοποθέτηση του καθίσματος, ελέγξτε ότι τα κουμπιά γρήγορης απελευθέρωσης στις δύο πλευρές βρίσκονται στην ίδια θέση όπως απεικονίζεται στην (Εικ. 15) Β, καθώς αυτό σημαίνει ότι το κάθισμα έχει συναρμολογηθεί στη σωστή θέση και είναι έτοιμο για χρήση.

1.6. Συναρμολόγηση πόρπης/ζώνης:

1.6.1. Χρησιμοποιήστε τη μέθοδο που φαίνεται στο βήμα 1 (Εικ. 16) για να ανοίξετε το κάλυμμα ζώνης (Εικ. Κ1-Κ4). Στη συνέχεια, χρησιμοποιήστε τη μέθοδο του βήματος 2 (Εικ. 16) για να πατήσετε το κουμπί 2 (Εικ. Κ1-Κ9) και να ανοίξετε την πόρπη ασφαλείας. Βάλτε το παιδί στο κάθισμα στην ίδια θέση όπως φαίνεται στην (Εικ. 17).

Χρησιμοποιήστε πρώτα τη μέθοδο βήματος 1 (Εικ. 17) για να σπρώξετε και να τραβήξετε τη ζώνη ασφαλείας (Εικ. K1-K5), ενώ πατάτε το κουμπί 1 (Εικ. K1-K8) για προσαρμογή στον κατάλληλο βαθμό συγκράτησης. Στη συνέχεια, τοποθετήστε την πόρπη ασφαλείας (Εικ. K1-K7) χρησιμοποιώντας τη μέθοδο που φαίνεται στο βήμα 2 (Εικ. 17) μέχρι να ακούσετε ένα κλικ.

Προειδοποίηση: Η πόρπη ασφαλείας, όπως φαίνεται στην (Εικ. 18) Α, δεν βρίσκεται στη σωστή θέση και δεν μπορεί να χρησιμοποιηθεί. Η πόρπη ασφαλείας βρίσκεται στη σωστή θέση, όπως φαίνεται στο (Εικ. 18) Β, και μπορεί να χρησιμοποιηθεί κανονικά. Βεβαιωθείτε ότι η πόρπη ασφαλείας είναι στη σωστή θέση πριν τη χρήση.

1.6.2. Στερεώστε τους ιμάντες ώμου (Εικόνα K1-K11) με τη μέθοδο που φαίνεται στην (Εικ. 19) και προσαρμόστε το σφίξιμο των ιμάντων ώμου με τον αντίθετο τρόπο.

1.7. Συναρμολόγηση της βάσης παιχνιδιών:

Αφαιρέστε τα μέρη που φαίνονται στην (Εικόνα G) και φροντίστε να ευθυγραμμιστούν με τη θέση που φαίνεται στην (Εικόνα 20) κατά τη συναρμολόγηση. Χρησιμοποιήστε το βήμα 1 της (Εικόνας 20) για να τοποθετήσετε τη βάση του παιχνιδιού στο κάθισμα του παιχνιδιού (Εικόνες F1-F3) και περιμένετε μέχρι να ακούσετε ένα κλικ. Όταν ακούγεται ο ήχος, σημαίνει ότι η βάση παιχνιδιών έχει τοποθετηθεί, όπως φαίνεται στο βήμα 2 της (Εικόνας 20).

ΠΡΟΕΙΔΟΠΟΙΗΣΗ: Η βάση παιχνιδιών δεν είναι λαβή και δεν μπορεί να χρησιμοποιηθεί ως λαβή. Το παιχνίδι που φαίνεται στην εικόνα είναι μόνο για απεικόνιση και δεν αντιπροσωπεύει το πραγματικό αντικείμενο. Θα πρέπει να ληφθεί υπόψη η πραγματική διαμόρφωση του παιχνιδιού.

2. Λειτουργίες

2.1. Λειτουργία ρύθμισης πλαισίου παιχνιδιού: Η ρύθμιση του ύψους της βάσης παιχνιδιών φαίνεται στην (Εικόνα 21) και μπορεί να ρυθμιστεί στο κατάλληλο ύψος.

Προειδοποίηση: Υπάρχει όριο στη ρύθμιση του ύψους της βάσης παιχνιδιών. Όταν δεν μπορεί πλέον να ρυθμιστεί, σημαίνει ότι έχει επιτευχθεί το όριο. Μην προσαρμόζετε το ύψος της βάσης παιχνιδιών χωρίς να έχετε πρώτα ενημερωθεί για τα όρια της ρύθμισης.

2.2. Λειτουργία περιστροφής καθίσματος: Το κάθισμα μπορεί να περιστραφεί 360° προς τα αριστερά ή προς τα δεξιά και μπορεί να ρυθμιστεί όπως φαίνεται στην (Εικ. 22). Όπως φαίνεται στην (Εικ. 23), είναι το διάγραμμα εφέ 3 διαφορετικών κατευθύνσεων μετά τη ρύθμιση. Εκτός από αυτούς τους 3 τύπους, ο χρήστης μπορεί να προσαρμόσει τη γωνία σύμφωνα με τις δικές του προτιμήσεις.

2.3. Λειτουργία ρύθμισης καθίσματος: Υπάρχουν 3 επίπεδα ρύθμισης για το κάθισμα, τα οποία είναι η καθιστή, η ημι-ξαπλωμένη και η ανάκλιση. Χρησιμοποιήστε τη μέθοδο που φαίνεται στο βήμα 1 (Εικ. 24) και πατήστε πρώτα τα κουμπιά ρύθμισης (Εικ. 24). Όπως φαίνεται στο βήμα 2, περιστρέψτε το κάθισμα πάνω και κάτω για να ρυθμίσετε τη θέση ταχύτητας.

Προσαρμόστε τη θέση όπως φαίνεται στην (Εικ. 24) Α για τον τύπο καθίσματος, ρυθμίστε τη θέση Β όπως φαίνεται στην (Εικ. 24) για ημι-ξαπλωμένη θέση και ρυθμίστε όπως φαίνεται στην (Εικ. 24).

2.4. Οδηγίες τροφοδοσίας: Αυτή η κουνιστή πολυθρόνα χρησιμοποιεί δύο μεθόδους τροφοδοσίας:

2.4.1. Η πρώτη είναι: 5V~6V/0,8A μετασχηματιστής DC για παροχή ρεύματος, όπως φαίνεται στην (Εικόνα 25). Για να τη χρησιμοποιήσετε, εισάγετε το βύσμα DC του προσαρμογέα στην πρίζα (Εικόνα Α1-Α5) και, στη συνέχεια, τοποθετήστε το βύσμα AC στην υποδοχή AC 100-240V 50/60Hz 0,3A. Προειδοποίηση: Μην χρησιμοποιείτε προσαρμογείς που δεν παρέχονται με αυτό το προϊόν για να τροφοδοτήσετε το προϊόν. Η τάση εισόδου του προσαρμογέα είναι 100-240V/50/60Hz 0,3A και η τάση εξόδου είναι 5-6V/0,8A. Κατά τη χρήση του προσαρμογέα, κρατήστε το μακριά από παιδιά.

2.4.2. Η δεύτερη είναι: Τροφοδοτείται από 4 μπαταρίες (μεγέθους C), όπως φαίνεται στην Εικόνα 26. Για να αφαιρέσετε το κάλυμμα της μπαταρίας, χρησιμοποιήστε ένα κατσαβίδι Phillips για να χαλαρώσετε τις βίδες του καλύμματος, μέχρι να αφαιρεθεί τελείως. Στη συνέχεια, αφαιρέστε το κάλυμμα και ακολουθήστε τα βήματα 1 και 2 της Εικόνας 17 για να τοποθετήσετε την μπαταρία σύμφωνα με τη θετική/αρνητική πολικότητα. Σφίξτε τις βίδες και επαναλάβετε τη διαδικασία για να αφαιρέσετε ή να αντικαταστήσετε την μπαταρία.

ΠΡΟΕΙΔΟΠΟΙΗΣΗ: Βεβαιωθείτε ότι οι βίδες του καλύμματος της μπαταρίας είναι σφιγμένες καλά, διότι αν δεν είναι, υπάρχει κίνδυνος διαρροής υγρού. Επίσης, βεβαιωθείτε ότι η μπαταρία τοποθετείται με τη σωστή πολικότητα. Μην τοποθετείτε την μπαταρία αντίστροφα, διότι αυτό θα οδηγήσει στην απενεργοποίησή της. Οι μη επαναφορτιζόμενες μπαταρίες δεν μπορούν να φορτιστούν. Οι επαναφορτιζόμενες μπαταρίες πρέπει να φορτίζονται μόνο υπό την επίβλεψη ενηλίκου. Οι επαναφορτιζόμενες μπαταρίες πρέπει να αφαιρούνται από το προϊόν πριν φορτιστούν.

Οι εξαντλημένες μπαταρίες πρέπει να αφαιρεθούν από το προϊόν. Απορρίψτε τις χρησιμοποιημένες μπαταρίες αμέσως και κρατήστε τις μακριά από παιδιά.

2.5. Λειτουργία χειριστηρίου:

2.5.1. Το κουμπί λειτουργίας φαίνεται όπως στην Εικόνα 27 (①). Όταν συνδεθεί το ρεύμα, ανάβει η ένδειξη τροφοδοσίας και το κουμπί ① χρησιμοποιείται για τον έλεγχο του διακόπτη.

Ειδική σημείωση: Επειδή η πλακέτα κυκλώματος έχει μια συγκεκριμένη λειτουργία μνήμης, όταν το τροφοδοτικό αποσυνδεθεί, η αποθηκευμένη ισχύς δεν μπορεί να απελευθερωθεί αμέσως. Η σύνδεση του τροφοδοτικού μπορεί να προκαλέσει δυσλειτουργία. Εάν υπάρχει δυσλειτουργία, απλά πατήστε το κουμπί λειτουργίας 3-5 φορές.

2.5.2. Το κουμπί ταχύτητας ταλάντευσης εμφανίζεται στο σχήμα 27 (Εικ. 27) στο σημείο ②. Υπάρχουν πέντε επιλογές ταχυτήτων και αυξάνεται σταδιακά από την πρώτη ταχύτητα έως την πέμπτη. Το κουμπί ② χρησιμοποιείται για την επιλογή της ταχύτητας.

2.5.3. Το πλήκτρο λειτουργίας λικνίσματος εμφανίζεται στο σχήμα 27 (Εικ. 27) στο σημείο ③. Υπάρχουν επτά λειτουργίες λικνίσματος και πρέπει να πατήσετε το ③ για να επιλέξετε το γρανάζι λειτουργίας λικνίσματος.

- Η πρώτη λειτουργία είναι η λειτουργία αυτόματου κύκλου, όπως φαίνεται στην (Εικ. 29). Βεβαιωθείτε ότι η κουνιστή πολυθρόνα βρίσκεται στην ίδια κατεύθυνση με τη θέση που φαίνεται στην (Εικ. 29) και πατήστε το κουμπί ③ στην πρώτη ενδεικτική λυχνία για να ενεργοποιήσετε τη λειτουργία αυτόματου κύκλου. Πέντε διαφορετικές λειτουργίες λικνίσματος θα αλλάζουν μία προς μία κάθε 16 δευτερόλεπτα αυτόματα.
- Η δεύτερη λειτουργία είναι η λειτουργία που φαίνεται στην (Εικ. 30). Βεβαιωθείτε ότι η κουνιστή πολυθρόνα βρίσκεται στην ίδια κατεύθυνση με τη θέση που φαίνεται στην (Εικ. 30) και ότι το κουμπί ③ στη δεύτερη ενδεικτική λυχνία είναι αναμμένο. Σε αυτήν τη λειτουργία, το κάθισμα κουνιέται και η φορά αυτού φαίνεται στην (Εικ. 30).
- Η τρίτη λειτουργία φαίνεται στην (Εικ. 31): Βεβαιωθείτε ότι η κουνιστή πολυθρόνα είναι στην ίδια κατεύθυνση με τη θέση που φαίνεται στην (Εικ. 31), ότι το κουμπί ③ στην τρίτη ενδεικτική λυχνία είναι αναμμένο και ότι η φορά λικνίσματος του καθίσματος είναι ορατή στην (Εικ. 31).
- Η 4η λειτουργία φαίνεται στην (Εικ. 32): Βεβαιωθείτε ότι η κουνιστή πολυθρόνα είναι στην ίδια κατεύθυνση με τη θέση που φαίνεται στην (Εικ. 32), ότι το κουμπί ③ στην τέταρτη ενδεικτική λυχνία είναι αναμμένο και ότι η φορά λικνίσματος του καθίσματος είναι ορατή στην (Εικ. 32).
- Η πέμπτη λειτουργία είναι αυτή που φαίνεται στην Εικόνα 33. Βεβαιωθείτε ότι η κουνιστή πολυθρόνα βρίσκεται στην ίδια κατεύθυνση με τη θέση που φαίνεται στην εικόνα, ότι το κουμπί ③ στην πέμπτη ενδεικτική λυχνία είναι αναμμένο και ότι η φορά λικνίσματος του καθίσματος είναι ορατή στην Εικόνα 33.
- Η έκτη λειτουργία είναι αυτή που φαίνεται στην Εικόνα 34. Βεβαιωθείτε ότι η κουνιστή πολυθρόνα βρίσκεται στην ίδια κατεύθυνση με τη θέση που φαίνεται στην εικόνα, ότι το κουμπί ③ στην έκτη ενδεικτική λυχνία είναι αναμμένο και ότι η φορά λικνίσματος του καθίσματος είναι ορατή στην Εικόνα 34.
- Η 7η λειτουργία είναι η βοηθητική λειτουργία ύπνου όπως φαίνεται στην (Εικ. 35): η κουνιστή πολυθρόνα μπορεί να προσανατολιστεί προς οποιαδήποτε κατεύθυνση και το κουμπί ③ στην 7η ενδεικτική λυχνία είναι αναμμένο όταν είναι ενεργοποιημένη η βοηθητική λειτουργία ύπνου. Η λειτουργία αυτή απενεργοποιεί αυτόματα το κουμπί περιστροφής και το κάθισμα ταλαντώνεται ελαφρά για να βοηθήσει το παιδί να κοιμηθεί.

Ειδική σημείωση: Εάν θέλετε να μεταβείτε σε άλλες λειτουργίες λικνίσματος μετά την ενεργοποίηση της βοηθητικής λειτουργίας ύπνου, πρέπει να πατήσετε ξανά το κουμπί περιστροφής (Εικ. 27) ② για να επιλέξετε ξανά το γρανάζι.

Πέρα από τις λειτουργίες λικνίσματος που παρουσιάζονται στην παραπάνω περιγραφή, ο χρήστης μπορεί να περιστρέψει την κατεύθυνση του καθίσματος ή την κατεύθυνση της βάσης για να πραγματοποιήσει τις ακόλουθες πέντε λειτουργίες λικνίσματος:

Η πρώτη λειτουργία, όπως φαίνεται στην εικόνα 36, βασίζεται στη λειτουργία λικνίσματος (εικόνα 30), η οποία επιτυγχάνεται όταν η βάση στρέφεται προς την ίδια κατεύθυνση με τη θέση που φαίνεται στην εικόνα 36. Ο δεύτερος τύπος λειτουργίας, όπως φαίνεται στην εικόνα 37, βασίζεται στο μοτίβο λικνίσματος που φαίνεται στην εικόνα 31, το οποίο επιτυγχάνεται όταν η βάση στρέφεται προς την ίδια κατεύθυνση με τη θέση που φαίνεται στην εικόνα 37. Ο τρίτος τύπος, όπως φαίνεται στην (Εικ. 38), βασίζεται στον τρόπο λικνίσματος του (Εικ. 32), όταν η βάση περιστρέφεται προς την ίδια κατεύθυνση με τη θέση που φαίνεται στην (Εικ. 38). Ο τέταρτος τύπος, όπως φαίνεται στην (Εικ. 39), βασίζεται στον τρόπο λικνίσματος του (Εικ. 33), όταν η βάση περιστρέφεται προς την ίδια κατεύθυνση με τη θέση που φαίνεται στην (Εικ. 39). Ο πέμπτος τύπος, όπως φαίνεται στην (Εικ. 40), βασίζεται στον τρόπο λικνίσματος του (Εικ. 34), όταν η βάση περιστρέφεται προς την ίδια κατεύθυνση με τη θέση που φαίνεται στην (Εικ. 40).

Δεδομένου ότι το κάθισμα μπορεί να περιστραφεί 360°, εκτός από τις λειτουργίες λικνίσματος που περιγράφονται παραπάνω, οι χρήστες μπορούν επίσης να περιστρέψουν το κάθισμα ή τη βάση για να επιτύχουν περισσότερους διαφορετικούς τρόπους κούνηματος.

Ειδική σημείωση: Όταν αλλάζετε το κουμπί λειτουργίας λικνίσματος, χρειάζονται κανονικά περίπου 5 δευτερόλεπτα για να αλλάξει η ταχύτητα (η επόμενη ταχύτητα μπορεί να αλλάξει ξανά αφού η ταχύτητα που θέλετε να αλλάξετε είναι επιτυχής). Εάν δεν περιμένετε περίπου 5 δευτερόλεπτα για να αλλάξετε το κουμπί, ενδέχεται να μην μπορείτε να αλλάξετε ταχύτητα.

Ειδική σημείωση: Τα σχήματα που περιγράφονται παραπάνω χρησιμοποιούνται για λόγους σαφήνειας. Στην πραγματικότητα, καθώς το κάθισμα μπορεί να περιστραφεί 360°, η τροχιά λικνίσματος μπορεί να διαφέρει από αυτή που περιγράφεται σε αυτό το εγχειρίδιο.

2.5.4. Το κουμπί ελέγχου κίνησης εμφανίζεται στην εικόνα 27 (④). Το κουμπί ④ μπορεί να ανοίξει και να κλείσει τη σύνδεση ελέγχου κίνησης. Αφού το μωρό αποκοιμηθεί, η λειτουργία ελέγχου κίνησης ενεργοποιείται. Για παράδειγμα, όταν το μωρό ξυπνήσει και κουνήσει το σώμα ή το κάθισμα για να ενεργοποιήσει το χειριστήριο κίνησης, το αιωρούμενο γρανάζι και η λειτουργία μουσικής θα ενεργοποιηθούν αυτόματα για να ξεκινήσει.

2.5.5. Το κουμπί μουσικής φαίνεται όπως στην (Εικ. 27) ⑤. Η κουνιστή πολυθρόνα συνοδεύεται από μουσική 12 συγχορδιών. Πατήστε το κουμπί μια φορά για να αναπαράγετε τη μουσική, πατήστε το ξανά για να την απενεργοποιήσετε, πατήστε το τρίτη φορά για να προχωρήσετε στην επόμενη μουσική, και ούτω καθεξής. Για να αλλάξετε τη μουσική, συνεχίστε να πατάτε το κουμπί μουσικής κατά την αναπαραγωγή της μουσικής για να ρυθμίσετε ελεύθερα την ένταση και αφήστε το όταν η ένταση ρυθμιστεί στο κατάλληλο επίπεδο.

2.5.6. Η λειτουργία του τηλεχειριστηρίου φαίνεται στην Εικόνα 27 σαν δέκτης τηλεχειριστηρίου. Είναι εξοπλισμένος με τηλεχειριστήριο υπέρυθρων, και η εμβέλεια ελέγχου είναι περίπου 8 μέτρα. Είναι πιο βολικό να ελέγχετε τη λειτουργία της κουνιστής πολυθρόνας από απόσταση.

2.6. Εισαγωγή της λειτουργίας τηλεχειριστηρίου.

Όπως φαίνεται στην Εικόνα 28, η πίσω πλευρά του τηλεχειριστηρίου πρέπει να ξεβιδωθεί με ένα κατσαβίδι, για να ανοίξετε το κουτί της μπαταρίας σύμφωνα με τα βήματα και τις μεθόδους που φαίνονται στα σχήματα 28-1 A και B. Στη συνέχεια, τοποθετήστε την μπαταρία σε σχήμα νομίσματος CR2025, όπως φαίνεται στο Σχήμα 28-1 C, και μετά τοποθετήστε το κουτί της μπαταρίας στο τηλεχειριστήριο, όπως φαίνεται στην Εικόνα 28-2 A, μέχρι να ακούσετε ένα κλικ, όπως φαίνεται στην Εικόνα 28 B. Στο -2 υποδεικνύει ότι έχει συναρμολογηθεί στη θέση του και τέλος σφίξτε τις βίδες όπως φαίνεται στο (Εικ. 28-3).

Προειδοποίηση: Οι μπαταρίες πρέπει να τοποθετούνται με σωστή πολικότητα. Μην τις τοποθετείτε αντίστροφα, διαφορετικά δεν θα ενεργοποιηθούν και δεν θα είναι δυνατή η χρήση του τηλεχειριστηρίου. Πριν χρησιμοποιήσετε το τηλεχειριστήριο, πρέπει να αφαιρέσετε το πλαστικό φύλλο ασφαλείας (①) στην Εικόνα 28-4) όπως φαίνεται στην Εικόνα 28-5, για να ενεργοποιήσετε το τηλεχειριστήριο, έτσι ώστε να μπορεί να χρησιμοποιηθεί κανονικά. Εάν το τηλεχειριστήριο δεν χρησιμοποιείται, τοποθετήστε το πλαστικό φύλλο ασφαλείας όπως φαίνεται στην Εικόνα 28-6, για να αποσυνδεθεί η τροφοδοσία του τηλεχειριστηρίου και να μπορεί να χρησιμοποιηθεί η τροφοδοσία για μεγαλύτερο χρονικό διάστημα.

Προειδοποίηση: Αυτό το προϊόν περιέχει μια μπαταρία σε σχήμα νομίσματος η οποία μπορεί να προκαλέσει σοβαρά εγκαύματα σε περίπτωση κατάποσης. Οι εξαντλημένες μπαταρίες πρέπει να αφαιρούνται από το προϊόν. Απορρίψτε τις χρησιμοποιημένες μπαταρίες αμέσως και κρατάτε τις μακριά από παιδιά. Το πλήκτρο του κύριου διακόπτη λειτουργίας εμφανίζεται ως (②) στην Εικόνα 28-4). Πατήστε το μία φορά και η ενδεικτική λυχνία λειτουργίας θα ανάψει ή θα σβήσει.

2.6.3. Το πλήκτρο του διακόπτη μουσικής εμφανίζεται ως (③) στην Εικόνα 28-4): πατήστε το μία φορά, η μουσική θα ενεργοποιηθεί ή απενεργοποιηθεί.

2.6.4. Το επόμενο πλήκτρο μουσικής εμφανίζεται ως (④) στην Εικόνα 28-4): κάθε φορά που το πατάτε, η μουσική θα παίζει το επόμενο τραγούδι.

2.6.5. Το προηγούμενο πλήκτρο μουσικής εμφανίζεται ως (5) στην Εικόνα 28-4): κάθε φορά που το πατάτε, η μουσική θα παίξει το προηγούμενο τραγούδι.

2.6.6. Το πλήκτρο έντασης (+) εμφανίζεται ως (6) στην Εικόνα 28-4): κάθε πάτημα μπορεί να αυξήσει σταδιακά την ένταση μέχρι τη μέγιστη ένταση που έχει οριστεί από την κουνιστή πολυθρόνα.

2.6.7. Το πλήκτρο έντασης (-) εμφανίζεται ως (7) στην Εικόνα 28-4): κάθε πάτημα μπορεί να μειώσει σταδιακά την ένταση μέχρι την ελάχιστη ένταση που έχει οριστεί από την κουνιστή πολυθρόνα.

2.6.8. Το κλειδί του ταλαντευόμενου γραναζιού εμφανίζεται ως (8) στο Σχήμα 28-4): κάθε φορά που το πατάτε, το γρανάζι αυξάνει κατά 1 ταχύτητα και, στη συνέχεια, μπορεί να πιεστεί να αλλάξει σε 5 ταχύτητες (μέγιστη ταχύτητα), και στη συνέχεια οι ταχύτητες μπορούν να αλλάξουν κυκλικά.

2.6.9. Το πλήκτρο λειτουργίας παλινδρόμησης εμφανίζεται ως (9) στο Σχήμα 28-4): κάθε φορά που το πατάτε, αλλάζει μια λειτουργία και η λειτουργία μπορεί να αλλάξει κυκλικά.

Ειδική σημείωση: Όταν αλλάζετε το πλήκτρο λειτουργίας του λικνίσματος, χρειάζονται περίπου 5 δευτερόλεπτα για να αλλάξει η ταχύτητα (η επόμενη ταχύτητα μπορεί να αλλάξει ξανά αφού η ταχύτητα που θέλετε να αλλάξετε είναι επιτυχής.

Ειδική σημείωση: Όταν πατήσετε το κουμπί μέχρι να ανάψει η έβδομη ενδεικτική λυχνία, ενεργοποιείται η βοηθητική λειτουργία ύπνου. Εάν θέλετε να αλλάξετε άλλες λειτουργίες του λικνίσματος, πρέπει να πατήσετε ξανά το κουμπί (8) λικνίσματος για να επιλέξετε ξανά το γρανάζι.

2.6.10. Το πλήκτρο ελέγχου κίνησης εμφανίζεται ως (10) στην Εικόνα 28-4): πατήστε το μία φορά και η ενδεικτική λυχνία ελέγχου κίνησης ανάβει ή σβήνει.

2.7. Εισαγωγή στη μέθοδο και τη λειτουργία εισαγωγής της μπαταρίας στο κιβώτιο δόνησης:

2.7.1. Χρησιμοποιήστε τη μέθοδο που φαίνεται στην εικόνα 41 βήμα 1. Πρώτα τραβήξτε τη ζώνη ασφαλείας και στη συνέχεια χρησιμοποιήστε τη μέθοδο που φαίνεται στην εικόνα 41 βήμα 2 για να ανοίξετε το πανί του καθίσματος. Στη συνέχεια, χρησιμοποιήστε τη διαδικασία που φαίνεται στην εικόνα 42 για να αφαιρέσετε το κάλυμμα της μπαταρίας. Ξεβιδώστε τη βίδα μέχρι να αφαιρεθεί το κάλυμμα, αφαιρέστε το κάλυμμα, τοποθετήστε μία μπαταρία AA σύμφωνα με την κατεύθυνση θετικής/αρνητικής πολικότητας του λογότυπου και στη συνέχεια κλείστε το κάλυμμα και σφίξτε τη βίδα. Ακολουθήστε τα ίδια βήματα για να αφαιρέσετε τη μπαταρία.

Προειδοποίηση: Οι βίδες του καλύμματος της μπαταρίας πρέπει να είναι σφιγμένες καλά, διαφορετικά μπορεί να προκληθεί διαρροή υγρού, η οποία μπορεί να αποτελέσει κίνδυνο για την ασφάλεια. Επίσης, οι μπαταρίες πρέπει να τοποθετούνται με τη σωστή πολικότητα.

2.7.2. Η λειτουργία του κιβωτίου δόνησης φαίνεται στο Σχήμα 42. Το κιβώτιο δόνησης χωρίζεται σε τρία γρανάζια. Πατήστε τον διακόπτη εναλλαγής για να αυξήσετε σταδιακά την ένταση των κραδασμών από αριστερά προς τα δεξιά και πιέστε τον διακόπτη εναλλαγής προς τα αριστερά για να απενεργοποιήσετε την τροφοδοσία.

2.8. Λειτουργία μετατροπής μιας χειροκίνητης κουνιστής καρέκλας σε ηλεκτρική κουνιστή καρέκλα:

2.8.1. Χρησιμοποιήστε τη μέθοδο που φαίνεται στο βήμα 1 (Εικ. 43), πατήστε το κουμπί μέσα και το κάθισμα θα εμφανιστεί αυτόματα όπως φαίνεται στο βήμα 2 (Εικ. 43). Όταν το κάθισμα είναι επάνω, το κάθισμα μπορεί να αφαιρεθεί όπως φαίνεται στο βήμα 3 (Εικ. 43). 2.8.2. Όπως φαίνεται στην (Εικ. 44), κουνήστε χειροκίνητα το κάθισμα πάνω-κάτω.

2.8.3. Όπως φαίνεται στο (Εικ. 45), στηρίξτε τα πόδια στήριξης για να κάνετε την κουνιστή πολυθρόνα σταθερή.

Προειδοποίηση: Όταν το παιδί βρίσκεται στο κάθισμα, μην αφαιρείτε το κάθισμα για να αποφύγετε ατυχήματα ασφαλείας.

Монтаж на люлеещия се стол

1.1 Сглобете тръбата на долната рамка вляво/вдясно от рамката на седалката:

Извадете частите, показани на (фиг. В) и (фиг. D), и се уверете, че ориентацията е същата като тази, показана на (фиг. 1), когато сглобявате. А до А1 и В до В1 се вкарват в съответния отвор А/ отвор В (фиг. D1-D3).), и след това бавно натиснете част от него до позицията, показана на (Фиг. 2) стъпка 1, натиснете я в епруветката с метода, показан на (Фиг. 2) стъпка 2, и след това използвайте (Фиг. 3) стъпка 1. Първо натиснете главата на шрапнела, за да подпомогнете натискането, и накрая използвайте метода (Снимка 3), стъпка 2, за да натиснете навътре и наляво едновременно, докато чуete щракване, както е показано на (Фигура 3) стъпка 3. ПРЕДУПРЕЖДЕНИЕ: (Фигура 3) Трите щракнати глави на шрапнели, показани в стъпка 3 (Фигура В1-В3), всички трябва да изскочат, което показва, че са на позицията!

1.2 Сглобете носещата тръба на основната рамка:

Извадете частите, показани на (фиг. С), и се уверете, че сте ги сглобили в същата посока като тази, показана на (фиг. 4), и сглобете С към С1, както е показано в стъпка 1 (фиг. 4), първо използвайте (фиг. 4) метод стъпка 2 за сглобяване. Натиснете и задръжте заключващия щифт (фиг. С1/С1)), така че заключващият щифт да може да се монтира гладко в двете катарамии (фиг. В1-В7), както е показано в стъпка 3 (Фигура 4), заключващият щифт влиза в катарамите и след това натиснете надолу, както е показано на (Фигура 4) Както е показано на стъпка 4, докато чуete щракване, както е показано на (Фигура 6);

Предупреждение: След сглобяването на поддържащата тръба е необходимо да проверите дали бутонът (фиг. С-С3) е монтиран на място, позицията на бутона, показана на (фиг. 5), е неправилна и заключващият щифт не може да се използва, ако не е заключен в позицията! (Прасе 6) Позицията на показания бутон е правилна, което показва, че заключващият щифт е заключен в позицията и може да се използва нормално! Моля, уверете се, че го използвате правилно!

1.3 Сглобете тръбата на седалката отпред/отзад:

Извадете частите, показани на (Фигура E&F), и се уверете, че са в същата посока като позицията, показана на (Фигура 7), когато ги сглобявате. Сглобете предната част на тръбата на скобата на седалката с D1 към D и поставете D1 в D, докато чуete щракване. Звукът от щракване е както е показано на (фиг. 8) Шрапнелът (фиг. E1-E1) е изскочил, което показва, че е бил сглобен на място. Използвайте същите стъпки, за да сглобите съответната друга страна; след това използвайте същите стъпки като по-горе, за да сглобите тръбата на скобата на задната седалка с E1 до E;

1.4 Сглобяване на покривалото на седалката:

1.4.1. Извадете частите, показани на (Фиг. К), уверете се, че са в същата посока като позицията, показана на (Фиг. 9), когато сглобявате, и монтирайте капака на седалката в отвора за играчка по метода (Фиг. 9) стъпка 1 (Фиг. F1-F3) След това използвайте (Фиг. 9) метод стъпка 2, за да монтирате капака на седалката в тръбата на рамката на седалката, след което използвайте (Фиг. 9) метод стъпка 3, за да монтирате капака на седалката в седалката тръба на рамката, сглобете калъфа на седалката (Фигура 10) След показания ефект издърпайте ципа (Фигура K1-K10) до позицията, показана на (Фигура 11) Част В;

ПРЕДУПРЕЖДЕНИЕ: Издърпаният цип не е в правилната позиция, както е показано на (фиг. 11) част А и не може да се използва! След издърпване на ципа позицията, показана на (Фигура 11) част В, е правилната позиция и може да се използва нормално! Уверете се, че ципът е в правилната позиция, преди да можете да го използвате нормално!

1.4.2. Затегнете фиксиращата катарамна на капака на седалката (Фигура K1/K12) върху желязната опорна тръба (D1-D4) по метода, показан на (Фигура 12), а закопчаната фиксираща катарамна е както е показано на (Фигура 13);

1.5 Сглобяване на целия комплект:

Извадете частите, показани на (фиг. А), уверете се, че посоката е същата като тази, показана на (фиг. 14), когато сглобявате, монтирайте седалката върху държача на седалката (фиг. А1-А2) и натиснете надолу леко, докато чуete щракване. Бутонът за бързо освобождаване (Фиг. А1-А3) изскача, което показва, че седалката е сглобена в позиция, както е показано на (Фиг. 15);

Предупреждение: След като седалката е монтирана, проверете дали бутоните за бързо освобождаване от двете страни са в същата позиция, както е показано на (фиг. 15) В, което означава, че седалката е сглобена на място и може да се използва нормално!

1.6 Сглобяване на катарамна/колан:

1.6.1. Използвайте метода, показан в стъпка 1 (Фиг. 16), за да отворите напречния колан (Фиг. K1-K4), и след това използвайте метода от стъпка 2 (Фиг. 16), за да натиснете бутон 2 (Фиг. K1-K9), за да отворите предпазната катарамна; Поставете детето в столчето в същата позиция като (Фиг. 17), първо използвайте (Фиг. 17) метод стъпка 1, за да натиснете и издърпате предпазния колан (Фиг. K1-K5), докато натискате бутона 1 (Фиг. K1 -K8), за да регулирате до подходящата степен на затягане, и след това поставете предпазната катарамна (Фигура K1-K7), като използвате метода, показан в стъпка 2 (Фигура 17), докато чуete щракване;

Предупреждение: Предпазната ключалка, както е показано на (фиг. 18) А, не е в правилната позиция и не може да се използва! Предпазната ключалка е в правилната позиция, както е показано на (Фигура 18) В и може да се използва нормално! Моля, уверете се, че предпазната катарама е в правилната позиция преди употреба!

1.6.2. Накрая затегнете презрамките (Фигура К1-К11) с метода, показан на (Фигура 19), и регулирайте стегнатостта на презрамките по обратния начин;

1.7 Сглобяване на стойката за играчки:

Извадете частите, показани на (Снимка G), уверете се, че са подравнени с позицията, показана на (Снимка 20), когато сглобявате, използвайте (Снимка 20) Стъпка 1, за да поставите стойката за играчки в седалката (Снимки F1-F3), докато чувате щракване. Когато се чуе звукът, това означава, че багажникът за играчки е монтиран, както е показано в стъпка 2 (фиг. 20).

ПРЕДУПРЕЖДЕНИЕ: Поставката за играчки не е дръжка и не може да се използва като дръжка! Играчката, показана на снимката, е само за илюстрация, тя не съответства на реалния обект, реалната конфигурация на играчката има предимство!

2. Въвеждане на функцията

2.1 Функция за регулиране на рамката на играчката:

Регулирането на височината на багажника за играчки е показано на (Фигура 21), което може да се регулира на подходяща височина произволно;

Предупреждение: Има ограничение за регулиране на височината на багажника за играчки. Когато не може да се регулира, това означава, че лимитът е достигнат. Не настройвайте на сяпо!

2.2 Функция за въртене на седалката:

Седалката може да се върти на 360° наляво или надясно произволно и може да се регулира, както е показано на (фиг. 22). Както е показано на (фиг. 23), това е диаграмата на ефекта от 3 различни посоки след настройка. В допълнение към тези 3 вида, потребителят може да регулира ъгъла според собствените си предпочитания. Регулирайте позицията на случаен принцип;

2.3 Функция за регулиране на седалката:

Има 3 нива на регулиране на седалката, които са седнало, полулегнало и легнало. Използвайте метода, показан в стъпка 1 (фиг. 24), първо натиснете бутоните за регулиране (фиг. 24). Както е показано в стъпка 2, завъртете седалката нагоре и надолу, за да регулирате позицията на предавката; регулирайте позицията, както е показано на (Фиг. 24) А за тип седалка, регулирайте на позиция В, както е показано на (Фиг. 24) за полулегнало положение, и регулирайте, както е показано на (Фиг. 24) Позицията С е легнала;

2.4 Инструкции за хранване, този люлеещ се стол използва два метода на хранване:

2.4.1. Първият е: 5V~6V/0,8A DC хранващ адаптер за хранване, както е показано на (Фигура 25), поставете DC щепсела на адаптера в хранващия контакт (Фигура A1-A5) и след това поставете AC щепсела в 100- 240V 50/60Hz 0.3A AC контакт;

Предупреждение: Не използвайте адаптери, които не са доставени с този продукт, за хранване на продукта! Входното напрежение на адаптера е 100-240V/50/60Hz 0.3A, а изходното напрежение е 5-6V/0.8A! Когато използвате адаптера, дръжте адаптера далеч от деца!

2.4.2. Второто е: Хранва се от 4 броя батерии (РАЗМЕР C), както е показано на (Фиг. 26), използвайте кръстата отвертка, за да разхлабите винтовете на капака на батерията, докато капакът може да бъде изваден, извадете капака и използвайте (Фиг. 17) Стъпки 1 и 2 Поставете батерията според положителния/отрицателния поляритет на логото, затворете капака на батерията и затегнете винтовете. Използвайте същите стъпки, за да извадите батерията;

Предупреждение: Винтовете на капака на батерията трябва да са заключени, в противен случай ще има изтичане на течност, което ще представлява риск за безопасността! Батериите трябва да се поставят с правилен поляритет! Не го инсталирайте обратно, в противен случай няма да се включи!

Неакумулаторните батерии не могат да се зареждат! Акумулаторните батерии трябва да се зареждат само под наблюдение на възрастен! Акумулаторните батерии трябва да бъдат извадени от продукта преди зареждане!

Не могат да се смесват различни видове батерии и стари и нови батерии! Изтощените батерии трябва да се отстраняват от продукта! Изхвърлете използваните батерии незабавно и дръжте далеч от деца!

2.5. Въвеждане на функцията на контролния панел:

2.5.1. Бутонът за хранване е както е показано на (фиг. 27) ①. Когато хранването е свързано, индикаторът за хранване светва и бутонът ① се използва за управление на превключвателя;

Специална забележка: Тъй като платката има определена функция на паметта, когато хранването е изключено, съхранената мощност не може да бъде освободена веднага. В този момент включването на хранването може да причини неизправност; ако има неизправност, просто натиснете ключа за хранване 3-5 пъти. Този проблем може да бъде решен; това е нормално явление, моля, използвайте го с увереност!

2.5.2. Бутонът за скорост на въртене е показан на (Фиг. 27) ②, има 5 избора на предавка (люлеенето от 1-ва до 5-та предавка постепенно се увеличава), а бутонът ② се използва за избор на предавка;

2.5.3. Клавишът за режим на люлеене е показан като (Фиг. 27) ③, има 7 режима на люлеене, натиснете ③, за да изберете предавка за режим на люлеене; функцията за режим на люлеене се въвежда, както следва:

Първият режим е режимът на автоматичен цикъл, както е показано на (Фигура 29): уверете се, че люлеещият се стол е в същата посока като позицията, показана на (Фигура 29), натиснете бутона ③ до първия светлинен индикатор, за да включите автоматичното циклическо люлеене и 5 различни режима на люлеене ще се сменят един по един на всеки 16 секунди автоматично;

Вторият режим е режимът, показан на (фиг. 30): уверете се, че люлеещият се стол е в същата посока като позицията, показана на (фиг. 30), бутонът ③ към втората светлинен индикатор е включен и седалката се люлее траекторията е показана на (фиг. 30);

Третият режим е режимът, показан на (Фигура 31): уверете се, че люлеещият се стол е в същата посока като позицията, показана на (Фигура 31), бутонът ③ към третата светлинен индикатор е включен и траекторията на люлеене на седалката е показано на (Фигура 31);

Четвъртият режим е режимът, показан на (Фигура 32): уверете се, че люлеещият се стол е в същата посока като позицията, показана на (Фигура 32), бутонът ③ към четвъртата светлинен индикатор е включен и траекторията на люлеене на седалката е показано на (Фигура 32);

Петият режим е режимът, показан на (Фигура 33): уверете се, че люлеещият се стол е в същата посока като позицията, показана на (Фигура 33), бутонът ③ към петата светлинен индикатор е включен и траекторията на люлеене на седалката е показано на (Фигура 33);

Шестият режим е режимът, показан на (Фигура 34): уверете се, че люлеещият се стол е в същата посока като позицията, показана на (Фигура 34), бутонът ③ към 6-та индикаторна светлина е включен и траекторията на люлеене на седалката е показано на (Фигура 34);

7-мият режим е допълнителен режим на сън, както е показано на (Фиг. 35): люлеещият се стол може да бъде ориентиран във всяка посока, бутонът ③ към 7-мата индикаторна лампичка е включен, това е допълнителен режим на сън, когато 7-мата индикаторна лампичка свети включен, бутонът за превключване на предавките

Автоматично изключване, в този момент се активира функцията за допълнителен режим на сън и седалката леко осцилира, за да подпомогне съня на детето;

Специална забележка: Ако искате да превключите към други режими на люлеене, след като е активирана спомагателната функция за сън, трябва да натиснете отново (Фигура 27) ② Бутон за люлеене, за да изберете отново люлеещо се предавка!

В допълнение към режимите на люлеене, представени в горното описание, потребителят може да завърти посоката на седалката или посоката на основата, за да реализира следните пет режима на люлеене:

Първият, както е показано на (Фиг. 36), се основава на режима на люлеене (Фиг. 30), който се постига, когато основата е обърната в същата посока като позицията, показана на (Фиг. 36);

Вторият тип, както е показано на (фиг. 37), се основава на модела на люлеене, показан на (фиг. 31), който се постига, когато основата е обърната в същата посока като позицията, показана на (фиг. 37);

Третият тип, както е показано на (Фиг. 38), е режимът на люлеене, базиран на режима на люлеене на (Фиг. 32), когато основата е обърната в същата посока като позицията, показана на (Фиг. 38);

Четвъртият, както е показано на (Фиг. 39), е режимът на люлеене, базиран на режима на люлеене на (Фиг. 33), когато основата е обърната в същата посока като позицията, показана на (Фиг. 39);

Петият, както е показано на (фиг. 40), се основава на режима на люлеене на (фиг. 34), който се постига, когато основата е обърната в същата посока като позицията, показана на (фиг. 40);

Тъй като седалката може да се върти на 360° , в допълнение към режимите на люлеене, описани по-горе, потребителите могат също да въртят седалката или основата, за да постигнат повече различни режими на люлеене!

Специална забележка: Когато бутонът за режим на въртене е преместен, обикновено са необходими около 5 секунди за превключване на предавките (следващата предавка може да бъде превключена отново, след като превключването на предавката е успешно). Ако не изчакате около 5 секунди, за да превключите бутона, може да не успеете да превключите предавките. Това е нормално явление, моля, използвайте го с увереност!

Специална забележка: Формите на люлеещите се писти, описани по-горе, са за по-голяма яснота при употреба! При реална употреба, тъй като седалката може да се върти на 360° , формата на траекторията на люлеене може да се различава от описанието в това ръководство, което е нормално явление, моля, използвайте го с увереност!

2.5.4. Бутонът за управление на движението е показан на (фиг. 27) ④. Бутонът ④ може да отваря и затваря връзката за управление на движението. След като бебето заспи, функцията за режим на управление с движение се включва. Например, когато бебето се събуди и разклати тялото или седалката, за да задейства управлението на движението, то автоматично ще задейства люлеещата се предавка и музикалната функция, за да започне;

2.5.5. Музикалният бутон е както е показано на (Фиг. 27) ⑤, люлеещият се стол се предлага с музика от 12 акорда, натиснете първия път, за да пуснете музиката, натиснете втория път, за да изключите музиката, натиснете третия път, за да влезете в следващия музика и така нататък. За превключване на музика, продължавайте да натискате бутона за музика, когато музиката се възпроизвежда, за да регулирате свободно силата на звука, и го отпуснете, когато силата на звука се регулира до подходяща сила на звука;

2.5.6. Функцията за дистанционно управление е показана на (фиг. 27) ⑥ като приемник за дистанционно управление, оборудван с инфрачервено дистанционно управление, обхватът на управление е около 8 метра и е по-удобно да се управлява дистанционно функцията на люлеещия се стол.

2.6. Въвеждане на функцията за дистанционно управление

Както е показано на (Фигура 28) е обратната страна на дистанционното управление, използвайте отвертка, за да развиете винтовете на дистанционното управление, отворете кутията на батерията според стъпките и методите, показани в (А и В на Фигура 28-1), и след това поставете батерията с монета CR2025 Поставете я в кутията за батерии, както е показано на (С на Фигура 28-1), и след това поставете кутията на батерията в дистанционното управление, както е показано на (А на Фигура 28-2), докато не чуете щракване, както е показано на (Фигура 28 В) в -2 показва, че е сглобен на място, и накрая затегнете винтовете, както е показано на (Фигура 28-3).

Внимание: Батериите трябва да се поставят с правилен поляритет! Не го инсталирайте наобратно, в противен случай няма да се включи! Не може да използва дистанционно!

Преди да използвате дистанционното управление, трябва да издърпате пластмасовия лист за изключване (① на Фигура 28-4), както е показано на (Фигура 28-5), за да включите захранването на дистанционното управление, така че дистанционното да може да се използва нормално; ако дистанционното управление не се използва, моля, поставете пластмасовия лист за изключване, както е показано на (Фигура 28-6), за да изключите захранването на дистанционното управление, така че захранването на дистанционното управление да може да се използва за по-дълго време.

Предупреждение: Когато използвате дистанционното управление, трябва да извадите пластмасовия лист за изключване (① на Фигура 28-4) и да включите захранването на дистанционното управление, в противен случай дистанционното управление не може да се използва!

Този продукт съдържа клетъчна батерия с размер на монета, която може да причини сериозни вътрешни химически изгаряния при поглъщане!

Изтощените батерии трябва да се отстраняват от продукта! Изхвърлете използваните батерии незабавно и дръжте далеч от деца!

2.6.2. Главният ключ на превключвателя на захранването е показан като (② на Фигура 28-4): натиснете го веднъж и светлинният индикатор на захранването се включва или изключва.

- 2.6.3.** Клавишът за превключване на музика е показан като (3) на Фигура 28-4): натиснете го веднъж, музиката ще звучи или ще се включи.
- 2.6.4.** Следващият музикален клавиш е показан като (4) на Фигура 28-4): всеки път, когато бъде натиснат, музиката ще се възпроизвежда към следващата песен.
- 2.6.5.** Предишният музикален клавиш е показан като (5) на Фигура 28-4): всеки път, когато бъде натиснат, музиката ще се възпроизвежда към предишния.
- 2.6.6.** Бутонът за сила на звука (+) е показан като (6) на Фигура 28-4): всяко натискане може постепенно да увеличи силата на звука до максималната сила на звука, зададена от люлеещия се стол.
- 2.6.7.** Бутонът за сила на звука (-) е показан като (7) на Фигура 28-4): Всяко натискане може постепенно да намали звука до минималния обем, зададен от люлеещия се стол.
- 2.6.8.** Клавишът за люлееща се предавка е показан като (8) на Фигура 28-4): всеки път, когато се натисне, люлеещата се предавка се увеличава с 1 предавка и след това се натиска до 5 предавки (максимална предавка), след което предавките могат да се сменят циклично .
- 2.6.9.** Бутонът за режим на люлеене е показан като (9) на Фигура 28-4): при всяко натискане се превключва режим и режимът може да се променя циклично. Специална забележка: Когато бутонът за режим на въртене е преместен, обикновено са необходими около 5 секунди за превключване на предавките (следващата предавка може да бъде превключена отново, след като превключването на предавката е успешно). Променлива ситуация, това е нормално явление, моля, използвайте го с увереност!
Специална забележка: Когато бутонът се натисне, докато светне седмата индикаторна лампичка, се активира допълнителната функция за заспиване. Ако трябва да превключите други режими на люлеене, трябва да натиснете отново бутона (8) за люлеене, за да изберете отново люлеещото се зъбно колело!
Предупреждение: След като всяка предавка бъде избрана, тя трябва да изчака около 10 секунди, преди да може да се върти нормално. През този период не може да се използва методът натискане и издърпване за подпомагане на люлеенето. В противен случай трябва да изчака още 10 секунди, преди да може да се люлее нормално. Това е нормална ситуация, моля, безопасно за използване!
- 2.6.10.** Бутонът за управление на движението е показан като (10) на Фигура 28-4): натиснете го веднъж и светлинният индикатор за управление на движението се включва или изключва.

2.7. Въведение в метода и функцията за поставяне на батерията във вибрационната кутия:

2.7.1. Използвайте метода, показан на (Фиг. 41), стъпка 1, първо издърпайте предпазния колан, след това използвайте метода (Фиг. 41), стъпка 2, за да отворите кърпата на седалката и след това използвайте стъпката, показана на (Фиг. 42), за използвайте отвертка Phillips, за да свалите капака на батерията. Развийте винта, докато капакът може да се извади, извадете капака, поставете една AA батерия според посоката на положителния/отрицателния поляритет на логото, след това затворете капака и затегнете винта и използвайте същите стъпки, за да премахнете батерия;

Предупреждение: Винтовете на капака на батерията трябва да са заключени, в противен случай ще има изтичане на течност, което ще представлява риск за безопасността!

Батериите трябва да се поставят с правилен поляритет! Не го инсталирайте наобратно, в противен случай няма да се включи!

2.7.2. Функцията на вибрационната кутия е показана на Фигура 42.

Вибрационната кутия е разделена на три предавки. Натиснете превключвателя, за да увеличите постепенно амплитудата на вибрациите отляво надясно, и превключете най-наляво, за да изключите захранването.

2.8. Функционално въвеждане на електрически люлеещ се стол в ръчен люлеещ се стол:

2.8.1. Използвайте метода, показан в стъпка 1 (фиг. 43), натиснете бутона и седалката автоматично ще изскочи, както е показано в стъпка 2 (фиг. 43). Когато седалката е повдигната, тя може да се извади, както е показано на стъпката (фиг. 43). 3 показани;

2.8.2. Както е показано на (фиг. 44), ръчно разклатете седалката нагоре и надолу;

2.8.3. Както е показано на (фиг. 45), подпрете опорните крачета, за да направите люлеещия се стол стабилен.

Предупреждение: Когато детето е в столчето, не изваждайте столчето, за да избегнете инциденти, свързани с безопасността!

Монтажа столице за љуљање

1.1 Саставите цев доњег оквира лево/десно од оквира седишта:

Издадите делове приказане на (Сл. Б) и (Сл. Д) и уверите се да је оријентација иста као она приказана на (Сл. 1) приликом склапања. А до А1 и Б до Б1 се убацују у одговарајућу рупу А/отвор Б (сл. Д1-Д3).), а затим полако гурните његов део до положаја приказаног у (слика 2) корак 1, гурните га у цев методом приказаном у (слика 2) корак 2, а затим користите (слика 3) корак 1. Прво притисните главу шрапнела да помогнете гурању, и на крају користите метод (Слика 3) корак 2 да истовремено гурнете унутра и лево, док не чујете клик као што је приказано у (Слика 3) кораку 3.

УПОЗОРЕЊЕ: (Слика 3) Три шрапнелне главе приказане у кораку 3 (Слика Б1-Б3) морају искочити, што показује да су у позицији!

1.2 Саставите носећу цев основног рама:

Издадите делове приказане на (слика Ц) и обавезно их саставите у истом смеру као онај приказан на (слика 4), и прво саставите Ц са Ц1 као што је приказано у кораку 1 (слика 4). користите (Сл. 4) метод корак 2 за склапање Притисните и држите иглу за закључавање (Сл. Ц1/Ц1)) тако да се игла за закључавање може глатко уградити у две копче (Сл. Б1-Б7), као што је приказано у кораку 3 (слика 4), игла за закључавање улази у копче, а затим притисните према доле као што је приказано на (слика 4) Као што је приказано у кораку 4, док не чујете клик као што је приказано на (слика 6);

Упозорење: Након склапања потпорне цеви, потребно је проверити да ли је дугме (Слика Ц-Ц3) постављено у положај, да је положај дугмета приказан на (Сл. 5) неисправан, и да ли се осигурач не може користити ако је није закључан у положају! (Свиња 6) Приказани положај дугмета је исправан, што указује да је клин за закључавање закључан у положају и да се може нормално користити! Уверите се да га користите исправно!

1.3 Саставите цев седишта напред/позади:

Издадите делове приказане на (слика Е&Ф) и уверите се да су у истом смеру као и положај приказан на (слика 7) приликом склапања. Саставите предњи део цеви носача седишта са Д1 до Д и ставите Д1 у Д док не чујете звук клика. Звук клика је као што је приказано на (сл. 8) Шрапнел (сл. Е1-Е1) је искочио, што указује да је састављен на месту. Користите исте кораке да саставите одговарајућу другу страну; затим користите исте кораке као горе да саставите цев носача задњег седишта са Е1 до Е;

1.4 Састављање пресвлаке седишта:

1.4.1. Извадите делове приказане на (Сл. К), уверите се да је у истом смеру као и положај приказан на (Сл. 9) приликом склапања и поставите поклопац седишта у отвор за играчку методом (Сл. 9) корак 1 (Сл. Ф1-Ф3) Затим користите (Сл. 9) метод корак 2 да поставите поклопац седишта у цев оквира седишта, затим користите (Сл. 9) корак 3 метод да поставите поклопац седишта у седиште цев оквира, саставите поклопац седишта у (слика 10) Након приказаног ефекта, повуците патент затварач (слика К1-К10) у положај приказан на (слика 11) део Б; УПОЗОРЕЊЕ: Извучени патент затварач није у исправном положају као што је приказано на (Сл. 11) део А и не може се користити! Након што се затварач повуче, положај приказан на (Слика 11) део Б је исправан положај и може се нормално користити! Уверите се да је патент затварач у исправном положају пре него што се може нормално користити!

1.4.2. Причврстите копчу за причвршћивање пресвлаке седишта (Слика К1/К12) на гвоздену потпорну цев (Д1-Д4) методом приказаном на (Слика 12), а причвршћена копча за причвршћивање је као што је приказано на (Слика 13);

1.5 Састављање целог сета:

Извадите делове приказане на (Сл. А), уверите се да је смер исти као на (Сл. 14) приликом склапања, поставите седиште на држач седишта (Сл. А1-А2) и притисните надоле лагано док не чујете клик Дугме за брзо отпуштање (сл. А1-А3) искочи, што показује да је седиште монтирано на положај као што је приказано на (сл. 15);

Упозорење: Након постављања седишта, проверите да ли су дугмад за брзо отпуштање са обе стране у истом положају као што је приказано на (Сл. 15) Б, што значи да је седиште монтирано и може се нормално користити!

1.6 Склапање копче/појаса:

1.6.1. Користите метод приказан у кораку 1 (слика 16) да отворите попречни појас (сл. К1-К4), а затим користите метод из корака 2 (слика 16) да притиснете дугме 2 (слика К1-К9) да бисте отворите сигурносну копчу; Ставите дете у седиште у исти положај као (Сл. 17), прво употребите (Сл. 17) метод корак 1 да гурнете и повучете сигурносни појас (Сл. К1-К5) док притискате дугме 1 (Сл. К1). -К8) да бисте подесили одговарајући степен затегнутости, а затим уметните сигурносну копчу (Слика К1-К7) користећи методу приказану у кораку 2 (Слика 17) док не чујете клик;

Упозорење: Сигурносна копча као што је приказано на (Сл. 18) А није у исправном положају и не може се користити! Сигурносна копча је у исправном положају као што је приказано на (Слика 18) Б и може се нормално користити! Уверите се да је сигурносна копча у исправном положају пре употребе!

1.6.2. На крају, причврстите нарамнице (Слика К1-К11) методом приказаном на (Слика 19), и подесите затегнутост нарамница на супротан начин;

1.7 Састављање постоља за играчке:

Издајте делове приказане на (Слика Г), уверите се да су поравнати са положајем приказаним на (Слика 20) приликом склапања, користите (Слика 20) Корак 1 да убаците постоље за играчку у седиште за играчку (Слике Ф1-Ф3) док чујете клик. Када се чује звук, то значи да је сталак за играчке постављен, као што је приказано у кораку 2 (Сл. 20).

УПОЗОРЕЊЕ: Сталак за играчке није ручка и не може се користити као ручка! Играчка приказана на слици је само илустрација, није у складу са стварним објектом, стварна конфигурација играчке ће преовладати!

2. Увод у функцију

2.1 Функција подешавања оквира играчака:

Подешавање висине сталка за играчке је приказано на (слика 21), које се може насумично подесити на одговарајућу висину;

Упозорење: Постоји ограничење за подешавање висине сталка за играчке. Када се не може подесити, то значи да је граница достигнута. Не подешавајте слепо!

2.2 Функција ротације седишта:

Седиште се може насумично ротирати за 360° улево или удесно и може се подесити као што је приказано на (Сл. 22). Као што је приказано на (Сл. 23), то је дијаграм ефеката 3 различита правца након подешавања. Поред ова 3 типа, корисник може подесити угао према сопственим преференцијама. Подесите положај насумично;

2.3 Функција подешавања седишта:

Постоје 3 нивоа подешавања седишта, а то су седећи, полулежећи и лежећи. Користите методу приказану у кораку 1 (слика 24), прво притисните дугмад за подешавање (слика 24) Као што је приказано у кораку 2, ротирајте седиште горе и доле да бисте подесили положај степена преноса; подесите положај као што је приказано на (Сл. 24) А за тип седишта, подесите у положај Б као што је приказано на (Сл. 24) за полулежећи положај и подесите као што је приказано на (Сл. 24) Ц позиција је лежећи;

2.4 Упутства за напајање, ова столица за љуљање користи два начина напајања:

2.4.1. Први је: 5В~6В/0.8А ДЦ адаптер за напајање, као што је приказано на (Слика 25), уметните ДЦ утикач адаптера у струјну утичницу (Слика А1-А5), а затим уметните АЦ утикач у 100-240В 50/60Хз 0.3А АЦ утичницу;

Упозорење: Не користите адаптере који нису испоручени са овим производом за напајање производа! Улазни напон адаптера је 100-240В/50/60Хз 0.3А, а излазни напон 5-6В/0.8А! Када користите адаптер, држите адаптер даље од деце!

2.4.2. Други је: Напаја се помоћу батерија од 4 комада (ВЕЛИЧИНА Ц), као што је приказано на (Сл. 26), користите Пхиллипс одвијач да олабавите завртње поклопаца батерије док се поклопац не може извадити, извадите поклопац и користите (Сл. 17) Кораца 1 и 2 Уметните батерију у складу са позитивним/негативним поларитетом логотипа, затворите поклопац батерије и притегните завртње. Користите исте кораке да уклоните батерију; Упозорење: Завртњи на поклопцу батерије морају бити закључани, иначе ће доћи до цурења течности, што ће представљати безбедносни ризик! Батерије морају бити уметнуте уз исправан поларитет! Немојте га инсталирати обрнуто, иначе се неће укључити!

Непуњиве батерије се не могу пунити! Пуњиве батерије треба пунити само под надзором одрасле особе! Пуњиве батерије треба уклонити из производа пре пуњења!

Различите врсте батерија и старе и нове батерије се не могу мешати!

Истрошене батерије треба уклонити из производа! Истрошене батерије одмах одложите и држите их даље од деце!

2.5. Увод у функцију контролне табле:

2.5.1. Дугме за напајање је као што је приказано на (Сл. 27) ①. Када је напајање прикључено, индикатор напајања светли, а дугме ① се користи за контролу прекидача;

Посебна напомена: Пошто штампана плоча има одређену меморијску функцију, када је напајање искључено, ускладиштена снага се не може одмах ослободити. У овом тренутку, прикључење на напајање може изазвати квар; ако постоји квар, само притисните прекидач за напајање 3-5 пута. Овај проблем се може решити; ово је нормална појава, молимо вас да је користите са поверењем!

2.5.2. Дугме за брзину замаха је приказано на (Сл. 27) ②, постоји 5 избора степена преноса (окрет од 1. до 5. степена преноса се постепено повећава), а дугме ② се користи за бирање степена преноса;

2.5.3. Тастер за режим замаха је приказан као (Сл. 27) ③, постоји 7 режима замаха, притисните ③ да изаберете зупчаник за режим замаха; функција режима замаха је представљена на следећи начин: Први режим је режим аутоматског циклуса као што је приказано на (Слика 29): уверите се да је столица за љуљање у истом смеру као и позиција приказана на (Слика 29), притисните дугме ③ до првог индикатора да бисте укључили аутоматски циклусни режим, а 5 различитих режима љуљања ће се аутоматски мењати један по један на сваких 16 секунди; Други режим је режим приказан на (Сл. 30): уверите се да је столица за љуљање у истом смеру као и позиција приказана на (Сл. 30), да је дугме ③ за другу индикаторску лампицу укључено и да се седиште љуља путања је приказано на (слика 30);

Трећи режим је режим приказан на (Слика 31): уверите се да је столица за љуљање у истом смеру као и позиција приказана на (Слика 31), да је дугме ③ за трећу индикаторску лампицу укључено и да је путања љуљања седишта приказано на (слика 31);

4. режим је режим приказан на (Слика 32): проверите да ли је столица за љуљање у истом смеру као и позиција приказана на (Слика 32), да је дугме ③ до четврте индикаторске лампице укључено и да је путања љуљања седишта приказано на (слика 32);

Пети режим је режим приказан на (Слика 33): уверите се да је столица за љуљање у истом смеру као и позиција приказана на (Слика 33), да је дугме ③ до пете индикаторске лампице укључено и да је путања љуљања седишта укључена приказано на (слика 33);

6. режим је режим приказан на (слика 34): уверите се да је столица за љуљање у истом смеру као и позиција приказана на (слика 34), да је дугме ③ до 6. индикаторске лампице укључено и да је путања љуљања седишта приказано на (слика 34);

Седми режим је помоћни режим спавања као што је приказано на (слика 35): столица за љуљање може да се оријентише у било ком смеру, дугме ③ до 7. индикаторске лампице је укључено, то је помоћни режим спавања, када је 7. индикаторска лампица укључена укључено, дугме за мењач Аутоматски искључите, у овом тренутку, функција помоћног режима спавања је активирана, а седиште лагано осцилује како би помогло детету да спава;

Посебна напомена: Ако желите да пређете на друге режиме љуљања након што је помоћна функција спавања активирана, потребно је да поново притиснете (Слика 27) ② Дугме за окретање да бисте поново изабрали степен преноса!

Поред режима љуљања који су представљени у горњем опису, корисник може да ротира смер седишта или правац основе да би остварио следећих пет режима љуљања:

Први, као што је приказано на (сл. 36), заснива се на режиму замаха (сл. 30), који се постиже када се база окрене у истом смеру као и положај приказан на (сл. 36);

Други тип, као што је приказано на (Сл. 37), заснива се на шаблону замаха приказаном на (Сл. 31), који се постиже када је основа окренута у истом смеру као и положај приказан на (Сл. 37);

Трећи тип, као што је приказано на (Сл. 38), је режим замаха заснован на режиму замаха (Сл. 32) када је база окренута у истом смеру као и положај приказан на (Сл. 38);

Четврти, као што је приказано на (Сл. 39), је режим замаха заснован на режиму замаха (Сл. 33) када је база окренута у истом смеру као и положај приказан на (Сл. 39);

Пети, као што је приказано на (сл. 40), заснива се на режиму замаха (сл. 34), који се постиже када је база окренута у истом смеру као што је положај приказан на (сл. 40);

Пошто седиште може да се ротира за 360°, поред горе описаних режима љуљања, корисници такође могу да ротирају седиште или базу како би постигли више различитих начина љуљања!

Посебна напомена: Када се промени кључ за режим замаха, обично је потребно око 5 секунди за промену брзина (следећа брзина се може поново пребацити након што је брзина коју треба пребацити успешно). Ако не сачекате око 5 секунди да промените дугме, можда нећете моћи да мењате брзине. Ово је нормална појава, користите је са поверењем!

Посебна напомена: Горе описани облици стазе за љуљање служе за јасноћу употребе! У стварној употреби, пошто се седиште може ротирати за 360°, облик путање љуљања може да се разликује од описа у овом приручнику, што је нормална појава, користите га са поверењем!

2.5.4. Дугме за контролу покрета је приказано на (Сл. 27) ④. Дугме ④ може отворити и затворити везу за контролу покрета. Након што беба заспи, функција режима контроле кретања се укључује. На пример, када се беба пробуди и протресе тело или седиште да би активирала контролу покрета, она ће аутоматски покренути покретну опрему и музичку функцију;

2.5.5. Дугме за музику је као што је приказано на (Сл. 27) ⑤, столица за љуљање долази са музиком од 12 акорда, притисните први пут да бисте пустили музику, притисните други пут да бисте искључили музику, притисните трећи пут да бисте ушли у следећу музику и тако даље. За пребацавање музике, држите притиснуто дугме за музику док се музика репродукује да бисте слободно подесили јачину звука и пустите га када је јачина звука подешена на одговарајућу јачину;

2.5.6. Функција даљинског управљања је приказана на (Сл. 27) ⑥ као пријемник за даљинско управљање, опремљен инфрацрвеним даљинским управљачем, домет контроле је око 8 метара, а погодније је даљински контролисати функцију столице за љуљање.

2.6. Увод у функцију даљинског управљача

Као што је приказано на (Слика 28) је задња страна даљинског управљача, користите шрафцигер да одвртете завртње даљинског управљача, отворите кутију за батерије према корацима и методама приказаним на (А и Б на слици 28-1), а затим ставите дугмасту батерију ЦР2025 Ставите је у кутију за батерије као што је приказано на (Ц на слици 28-1), а затим ставите кутију за батерије у даљински управљач као што је приказано на (А на слици 28-2) док не чујете клик као што је приказано на (Слика 28 Б) у -2 означава да је склопљено на месту, и на крају затегните завртње као што је приказано на (Слика 28-3).

Упозорење: Батерије морају бити уметнуте уз исправан поларитет! Немојте га инсталирати обрнуто, иначе се неће укључити! Не могу да користим даљински управљач!

Пре употребе даљинског управљача, потребно је да извучете пластични омотач за искључивање (① на слици 28-4) као што је приказано на (слика 28-5) да бисте укључили напајање даљинског управљача, тако да даљински управљач може користити нормално; ако се даљински управљач не користи, убаците пластични лист за искључивање као што је приказано на (Слика 28-6) да бисте искључили напајање даљинског управљача, тако да се напајање даљинског управљача може користити дуже време.

Упозорење: Када користите даљински управљач, морате извући пластични лим за искључење (① на слици 28-4) и укључити даљински управљач, иначе се даљински управљач не може користити!

Овај производ садржи дугмасту батерију која може изазвати тешке унутрашње хемијске опекотине ако се прогута!

Истрошене батерије треба уклонити из производа! Истрошене батерије одмах одложите и држите их даље од деце!

2.6.2. Главни тастер за напајање је приказан као (② на слици 28-4): притисните га једном и лампица индикатора напајања ће се укључити или искључити.

2.6.3. Тастер за пребацивање музике је приказан као (③ на слици 28-4): притисните га једном, музика ће се укључити или искључити.

2.6.4. Следећи музички тастер је приказан као (④ на слици 28-4): сваки пут када се притисне, музика ће се репродуковати до следеће песме.

2.6.5. Претходни музички тастер је приказан као (⑤ на слици 28-4): сваки пут када се притисне, музика ће се репродуковати уз претходни.

2.6.6. Тастер за јачину звука (+) је приказан као (6) на слици 28-4): сваки притисак може постепено повећати јачину звука до максималне јачине коју је поставила столица за љуљање.

2.6.7. Тастер за јачину звука (-) је приказан као (7) на слици 28-4): Сваки притисак може постепено да смањи јачину звука до минималне јачине коју је поставила столица за љуљање.

2.6.8. Кључ за закретни зупчаник је приказан као (8) на слици 28-4): сваки пут када се притисне, степен преноса се повећава за 1 брзину, а затим се притисне на 5 брзина (максимални степен преноса), а затим се зупчаници могу мењати циклично .

2.6.9. Тастер за режим љуљања је приказан као (9) на слици 28-4): сваки пут када се притисне, режим се мења, а режим се може мењати циклично.

Посебна напомена: Када се промени кључ за режим замаха, обично је потребно око 5 секунди за промену брзина (следећа брзина се може поново пребацити након што је брзина коју треба пребацити успешно). Промена ситуације, ово је нормална појава, користите је са поверењем!

Посебна напомена: Када се дугме притисне док се не упали седма индикаторска лампица, активира се помоћна функција мировања. Ако треба да промените друге режиме љуљања, потребно је да поново притиснете дугме (8) за замахни зупчаник да бисте поново изабрали зупчаник!

Упозорење: Након што се изабере сваки степен преноса, потребно је да сачека око 10 секунди да би могао нормално да се окреће. Током овог периода, метод пух-пулл не може се користити за помоћ при замаху. У супротном, мора да сачека још 10 секунди пре него што може нормално да се љуља. Ово је нормална ситуација, безбедно за употребу!

2.6.10. Тастер за контролу покрета је приказан као (10) на слици 28-4): притисните га једном и индикаторска лампица контроле покрета ће се укључити или искључити.

2.7. Упознавање са начином и функцијом уметања батерије у вибрациони оквир:

2.7.1. Користите метод приказан у (Сл. 41) кораку 1, прво повуците сигурносни појас, затим користите метод (Сл. 41) корак 2 да отворите тканину седишта, а затим користите корак приказан на (Сл. 42) да користите Пхиллипс одвијач да уклоните поклопац батерије. Одвртите завртањ док се поклопац не може извадити, извадите поклопац, уметните једну АА батерију у складу са смером позитивног/негативног поларитета логотипа, затим затворите поклопац и затегните завртањ и користите исте кораке да уклоните батерија;

Упозорење: Завртњи на поклопцу батерије морају бити закључани, иначе ће доћи до цурења течности, што ће представљати безбедносни ризик!

Батерије морају бити уметнуте уз исправан поларитет! Немојте га инсталирати обрнуто, иначе се неће укључити!

2.7.2. Функција вибрационе кутије је приказана на слици 42. Вибрациона кутија је подељена на три зупчаника. Притисните прекидач да постепено повећавате амплитуду вибрације с лева на десно и пребаците се на крајње лево да бисте искључили напајање.

2.8. Увођење функције електричне столице за љуљање у ручну столицу за љуљање:

2.8.1. Користите методу приказану у кораку 1 (слика 43), притисните дугме и седиште ће аутоматски искочити као што је приказано у кораку 2 (слика 43). Када је седиште подигнуто, седиште се може извадити као што је приказано у кораку (Сл. 43). 3 приказано;

2.8.2. Као што је приказано на (Сл. 44), ручно љуљајте седиште горе-доле;

2.8.3. Као што је приказано на (Сл. 45), подигните потпорне ноге да би столица за љуљање била стабилна.

Упозорење: Када је дете у седишту, немојте вадити седиште да бисте избегли безбедносне незгоде!

EN

MAINTENANCE: This product requires regular maintenance to keep it in good working order. Regularly check all parts of the product to ensure that they are operating correctly and for signs of wear or damage. Only replacement parts supplied or recommended by the manufacturer should be used.

CLEANING: Refer to care label on the product for cleaning instructions for fabrics. Clean metal or plastic components with mild detergent and warm water. Never use abrasive, ammonia based, bleach based or spirit type cleaners. Ensure the product is fully dry before use or storage.

GR

ΣΥΝΤΗΡΗΣΗ: Αυτό το προϊόν απαιτεί τακτική συντήρηση για να διατηρείται σε καλή λειτουργία. Ελέγχετε τακτικά όλα τα μέρη του προϊόντος για να βεβαιωθείτε ότι λειτουργούν σωστά και για σημάδια φθοράς ή βλάβης. Μόνο ανταλλακτικά που παρέχονται ή συνιστώνται από τον κατασκευαστή θα πρέπει να χρησιμοποιούνται.

ΚΑΘΑΡΙΣΜΟΣ: Ανατρέξτε στην ετικέτα φροντίδας του προϊόντος για οδηγίες καθαρισμού για υφάσματα. Μεταλλικά ή πλαστικά εξαρτήματα θα τα καθαρίζετε με ήπιο απορρυπαντικό και ζεστό νερό. Ποτέ μην χρησιμοποιείτε λειαντικά, αμμωνία, καθαριστικά με βάση τα λευκαντικά ή τα αλκοολούχα υγρά. Βεβαιωθείτε ότι το προϊόν είναι πλήρως στεγνό πριν από τη χρήση ή την αποθήκευση.

BG

ПОДДРЪЖКА: Този продукт изисква редовна поддръжка, за да се поддържа в добро работно състояние. Проверявайте редовно всички части на продукта, за да сте сигурни, че работят правилно и за признаци на износване или повреда. Трябва да се използват само резервни части, доставени или препоръчани от производителя.

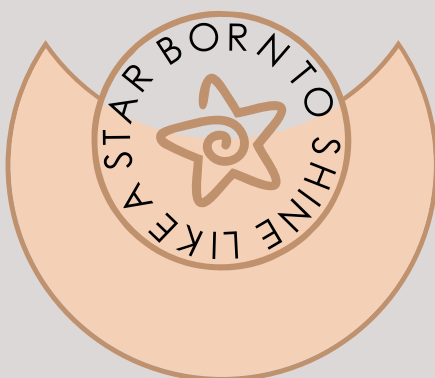
ПОЧИСТВАНЕ: Вижте етикета за грижа на продукта за инструкции за почистване на тъкани. Почистете метални или пластмасови компоненти с мек почистващ препарат и топла вода. Никога не използвайте абразивни почистващи препарати, почистващи препарати на основата на амоняк, белина или алкохол. Уверете се, че продуктът е напълно сух преди употреба или съхранение.

RS

ОДРЖАВАЊЕ: Овај производ захтева редовно одржавање да би се одржао у добром радном стању. Редовно проверавајте све делове производа да бисте били сигурни да раде исправно и да ли има знакова хабања или оштећења. Треба користити само резервне делове које је испоручио или препоручио произвођач.

ЧИШЋЕЊЕ: Погледајте етикету за негу на производу за упутства за чишћење тканина. Очистите металне или пластичне компоненте благим детерџентом и топлим водом. Никада не користите абразивна средства, средства за чишћење на бази амонијака, на бази избеливача или у духу. Уверите се да је производ потпуно сув пре употребе или складиштења.

LET'S START A NEW
JOURNEY TOGETHER!






Thank you for choosing Bebe Stars products

Ευχαριστούμε για την προτίμηση σας
στα παιδικά προϊόντα Bebe Stars

SCAN ME



FOLLOW US

-  [bebestarsbygillis](#)
-  [@bebe.stars](#)
-  [bebestarsbygillis](#)

ADDRESS

G. Gkilis & SIA OE
2nd Km N. Moudania-Sithonia Str.
PO: 63200 N. Moudania Greece
T.: +3023730-23585
www.bebestars.gr