



**Bebe Stars®**

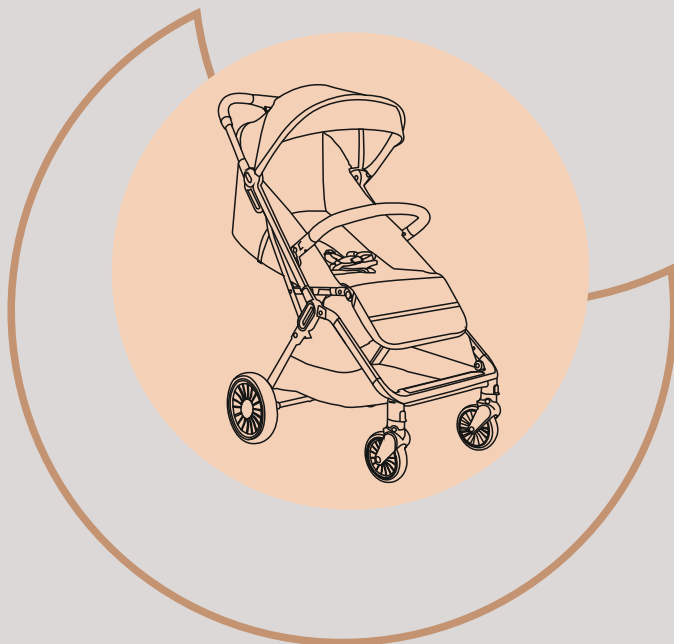
BORN TO SHINE



**MOVING**  
Baby Stroller

# user's manual

## οδηγίες χρήσης



### AGE RANGE

0-36 months  
up to 22 kg



### STANDARDS

EN 1888-2:2018

# CITY<sub>plus</sub>

item: 194

T-808

DO NOT USE THIS PRODUCT BEFORE YOU READ AND UNDERSTAND THESE INSTRUCTIONS  
ΜΗΝ ΧΡΗΣΙΜΟΠΟΙΗΣΤΕ ΤΟ ΠΡΟΪΟΝ ΑΝ ΠΡΩΤΑ ΔΕ ΔΙΑΒΑΣΤΕ ΚΑΙ ΚΑΤΑΝΟΗΣΤΕ ΠΛΗΡΩΣ ΤΙΣ ΟΔΗΓΙΕΣ



Thank you for purchasing this Bebe Stars stroller! We always try to offer the best products and services.

**Important:**

Read this user's manual before using the stroller! Read the safety instructions carefully.

You can visit our website to find out more about your stroller and various compatible accessories.

Σας ευχαριστούμε που αγοράσατε αυτό το καρότσι της Bebe Stars! Προσπαθούμε πάντα να σας προσφέρουμε τα καλύτερα προϊόντα και υπηρεσίες.

**Σημαντικό:**

Διαβάστε το εγχειρίδιο χρήσης πριν χρησιμοποιήσετε το καρότσι! Διαβάστε προσεκτικά τις οδηγίες ασφαλείας.

Μπορείτε να επισκεφτείτε την ιστοσελίδα μας για να ανακαλύψετε περισσότερα για το καρότσι σας αλλά και για διάφορα συμβατά αξεσουάρ.

Благодарим ви, че закупихте тази количка Bebe Stars! Винаги се стараем да предлагаме най-добрите продукти и услуги.

**Важно:**

Прочетете това ръководство за потребителя, преди да използвате количката! Прочетете внимателно инструкциите за безопасност.

Можете да посетите нашия уебсайт, за да научите повече за вашата количка и различни съвместими аксесоари.

Хвала вам што сте купили ова Бебе Старс колица! Увек се трудимо да понудимо најбоље производе и услуге.

**Важно:**

Прочитајте ово упутство за употребу пре употребе колица! Пажљиво прочитајте безбедносна упутства.

Можете посетити нашу веб страницу да бисте сазнали више о вашим колицима и разним компатибилним додацима.



[www.bebestars.gr](http://www.bebestars.gr)



Αξεσουάρ καροτσιών  
Stroller accessories

(EN) SAFETY WARNINGS.....	5
(GR) ΠΡΟΕΙΔΟΠΟΙΗΣΕΙΣ ΑΣΦΑΛΕΙΑΣ.....	6
(BG) ПРЕДУПРЕЖДЕНИЯ ЗА БЕЗОПАСНОСТ.....	7
(RS) БЕЗБЕДНОСНА УПОЗОРЕЊА.....	8

**PARTS LIST | ΛΙΣΤΑ ΕΞΑΡΤΗΜΑΤΩΝ | СПИСЪК С ЧАСТИ | ЛИСТА ДЕЛОВА**

(EN).....	9
(GR).....	9
(BG).....	10
(RS).....	10

**USER INSTRUCTIONS | ΟΔΗΓΙΕΣ ΧΡΗΣΤΗ | ИНСТРУКЦИИ ЗА ПОТРЕБИТЕЛ | УПУТСТВО ЗА КОРИСНИКА.....**

.....	11-12
(EN).....	13-14
(GR).....	15-16
(BG).....	17-18
(RS).....	19-20

WARNING.....	21
--------------	----

# IMPORTANT - READ CAREFULLY AND KEEP FOR FUTURE REFERENCE.

Read the manual carefully and follow its recommendations.

**IMPORTANT** - keep these instructions for future reference.

## **WARNING!**

- This product must be assembled by an adult.
- Dispose of or recycle plastic bags after assembly.
- Make sure all locking devices are connected before each use.
- To avoid possible injury, the child should be removed when opening/closing the product.
- Do not allow children to play with this product.
- Always use the 5-point belt system.
- Before use, check that the devices that fasten to the stroller frame, such as the stroller seat, the carry cot or the car seat, are properly secured.
- Do not use this stroller if any parts are broken, torn or missing.
- This product is not suitable for running or skating.
- The product is designed to carry one child at a time.
- The maximum loading weight for the basket is 3 kg. Any additional load hanging from the handles, under the back of the seat or on its sides, will impair the stability of the stroller.
- The maximum weight of a parent bag hanging on the handles is 0,5 kg.
- Pay special attention when going up or down the stroller on the sidewalk or stairs, it is better to do it by pulling from behind.
- Always activate the brakes when you want to place or remove the child from the stroller and when it is parked.
- Use only spare parts and accessories supplied or recommended by the manufacturer.
- Do not place the product near fire stoves or other strong heat sources, such as electric heaters, gas stoves, halogen, etc.
- Avoid hot liquids, power cords and other hazards that may be within reach of a child.
- Exposure to strong sun and/or rain can cause changes in color, materials and fabrics.
- The product is intended for children aged from birth up to 3 years or 22 kg.

The product meets the requirements of the safety standards **EN 1888-2:2018**.



## **WARNING !!!**

Never leave your child unattended!

# ΣΗΜΑΝΤΙΚΟ - ΔΙΑΒΑΣΤΕ ΠΡΟΣΕΚΤΙΚΑ ΚΑΙ ΚΡΑΤΗΣΤΕ ΓΙΑ ΜΕΛΛΟΝΤΙΚΗ ΑΝΑΦΟΡΑ.

**ΣΗΜΑΝΤΙΚΟ** - φυλάξτε αυτές τις οδηγίες για μελλοντική χρήση.

## ΠΡΟΕΙΔΟΠΟΙΗΣΗ!

- Το προϊόν πρέπει να συναρμολογηθεί από ενήλικα.
- Απορρίψτε ή ανακυκλώστε τις πλαστικές σακούλες μετά τη συναρμολόγηση.
- Βεβαιωθείτε ότι όλες οι συσκευές κλειδώματος είναι συνδεδεμένες πριν από κάθε χρήση.
- Για να αποφύγετε πιθανούς τραυματισμούς, βεβαιωθείτε ότι το παιδί σας έχει απομακρυνθεί όταν ανοίγετε ή κλείνετε το προϊόν.
- Μην επιτρέπετε στα παιδιά να παίζουν με αυτό το προϊόν.
- Να χρησιμοποιείτε πάντα το σύστημα ζωνών 5 σημείων.
- Μην χρησιμοποιείτε αυτό το καρότσι εάν εξαρτήματα είναι σπασμένα ή λείπουν.
- Αυτό το προϊόν δεν είναι κατάλληλο για τρέξιμο ή πατινάζ.
- Το προϊόν έχει σχεδιαστεί για να μεταφέρει ένα παιδί κάθε φορά.
- Το μέγιστο βάρος φόρτωσης για το καλάθι είναι 3 κιλά. Οποιοδήποτε πρόσθετο φορτίο που κρέμεται από τις λαβές, κάτω από την πλάτη του καθίσματος ή στις πλευρές του, θα προκαλέσει αλλοίωση της σταθερότητας και της ευστάθειας του καροτσιού.
- Δώστε ιδιαίτερη προσοχή όταν ανεβαίνετε ή κατεβαίνετε με το καρότσι στο πεζοδρόμιο ή σκάλες, είναι καλύτερο να το κάνετε τραβώντας από πίσω.
- Να ενεργοποιείτε πάντοτε τα φρένα όταν θέλετε να τοποθετήσετε ή να αφαιρέσετε το παιδί από το καρότσι και όταν είναι παρκαρισμένο.
- Χρησιμοποιείτε μόνο ανταλλακτικά και εξαρτήματα, τα οποία παρέχονται ή συνιστώνται από τον κατασκευαστή.
- Μην τοποθετείτε το προϊόν κοντά σε εστίες φωτιάς ή άλλων πηγών ισχυρής θερμότητας, όπως ηλεκτρικά καλοριφέρ, εστίες αερίου, αλογόνου κα.
- Αποφύγετε τα ζεστά υγρά, τα καλώδια τροφοδοσίας και άλλους πιθανούς κινδύνους που μπορεί να βρεθούν στην εμβέλεια ενός παιδιού.
- Η παρατεταμένη έκθεση στον δυνατό ήλιο ή/και βροχή μπορεί να προκαλέσει αλλαγές στο χρώμα, στα υλικά και στα υφάσματα.
- Το προϊόν προορίζεται για παιδιά ηλικίας από τη γέννηση τους έως 3 χρονών ή 22 κιλά (όποιο έρθει πρώτο).
- Το προϊόν ανταποκρίνεται στις απαιτήσεις των προτύπων ασφαλείας **EN 1888-2:2018**.



## WARNING !!!

Ποτέ μην αφήνετε το παιδί σας χωρίς επιτήρηση!

# ВАЖНО - ПРОЧЕТЕТЕ ВНИМАТЕЛНО И ЗАПАЗЕТЕ ЗА БЪДЕЩИ СПРАВКИ.

Прочетете внимателно ръководството и следвайте неговите препоръки.

**ВАЖНО** - запазете тези инструкции за бъдещи справки.

## ВНИМАНИЕ!

- Този продукт трябва да се сглобява от възрастен.
  - Изхвърлете или рециклирайте пластмасовите торбички след сглобяването.
  - Уверете се, че всички заключващи устройства са свързани преди всяка употреба.
  - За да избегнете евентуални наранявания, детето трябва да бъде отстранено при отваряне/затваряне на продукта.
  - Не позволявайте на деца да си играят с този продукт.
  - Винаги използвайте 5-точковата система на коланите.
  - Преди употреба проверете дали устройствата, които се закрепват към рамката на количката, като седалката на количката, кошчето или столчето за кола, са добре закрепени.
  - Не използвайте тази количка, ако някои части са счупени, скъсани или липсват.
  - Този продукт не е подходящ за бягане или кънки.
  - Продуктът е предназначен за носене на едно дете наведнъж.
  - Максималното тегло на зареждане на коша е 3 кг. Всеки допълнителен товар, висящ от дръжките, под облегалката на седалката или отстрани, ще наруши стабилността на количката.
  - Максималното тегло на родителска чанта, окачена на дръжките, е 0,5 кг.
  - Обърнете специално внимание, когато се качвате или слизате с количката по тротоар или стълби, по-добре е да го правите с дърпане отзад.
  - Винаги активирайте спирачките, когато искате да поставите или свалите детето от количката и когато тя е паркирана.
  - Използвайте само резервни части и аксесоари, доставени или препоръчани от производителя.
  - Не поставяйте продукта близо до печки или други силни източници на топлина, като електрически нагреватели, газови печки, халогенни печки и др.
  - Избягвайте горещи течности, захранващи кабели и други опасности, които могат да бъдат в обсега на дете.
  - Излагането на силно слънце и/или дъжд може да причини промени в цвета, материалите и тъканите.
  - Продуктът е предназначен за деца от раждането до 3 години или 22 кг.
- Продуктът отговаря на изискванията на стандартите за безопасност **EN 1888-2:2018**.



## ВНИМАНИЕ !!!

Никога не оставяйте детето си без надзор!

# ВАЖНО - ПРОЧИТАЈТЕ ПАЖЉИВО И ЧУВАЈТЕ ЗА БУДУЋЕ РЕФЕРЕНЦЕ.

Пажљиво прочитајте упутство и следите његове препоруке.

**ВАЖНО** - сачувајте ова упутства за будућу употребу.

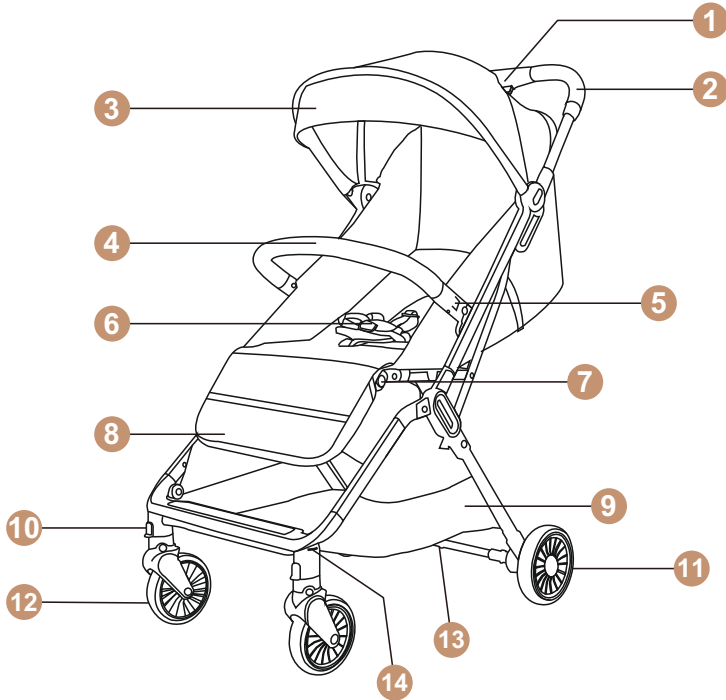
## УПОЗОРЕЊЕ!

- Овај производ мора саставити одрасла особа.
- Одложите или рециклирајте пластичне кесе након склапања.
- Уверите се да су сви уређаји за закључавање повезани пре сваке употребе.
- Да бисте избегли могуће повреде, дете треба уклонити приликом отварања/затварања производа.
- Не дозволите деци да се играју са овим производом.
- Увек користите систем појасева са 5 тачака.
- Пре употребе проверите да ли су уређаји који се причвршћују на рам колица, као што су седиште колица, креветац за ношење или ауто седиште, правилно причвршћени.
- Немојте користити ова колица ако су неки делови поломљени, поцепани или недостају.
- Овај производ није погодан за трчање или клизање.- Производ је дизајниран да носи једно по једно дете.
- Максимална тежина утовара за корпу је 3 кг. Сваки додатни терет који виси са ручки, испод наслона седишта или са његових страна, нарушиће стабилност колица.
- Максимална тежина родитељске торбе која виси на ручкама је 0,5 кг.
- Обратите посебну пажњу када се пењете или спуштате колицима по тротоару или степеницама, боље је то учинити повлачењем отпозади.
- Увек активирајте кочнице када желите да ставите или извадите дете из колица и када је паркирано.
- Користите само резервне делове и прибор које испоручује или препоручује произвођач.
- Не постављајте производ близу пећи за ватру или других јаких извора топлоте, као што су електрични грејачи, гасне пећи, халогене итд.
- Избегавајте вруће течности, каблове за напајање и друге опасности које могу бити на дохват руке детета.
- Излагање јаком сунцу и/или киши може изазвати промене у боји, материјалима и тканинама.
- Производ је намењен деци узраста од рођења до 3 године или 22 кг.
- Производ испуњава захтеве безбедносних стандарда **EN 1888-2:2018**.



Никада не остављајте дете без надзора!



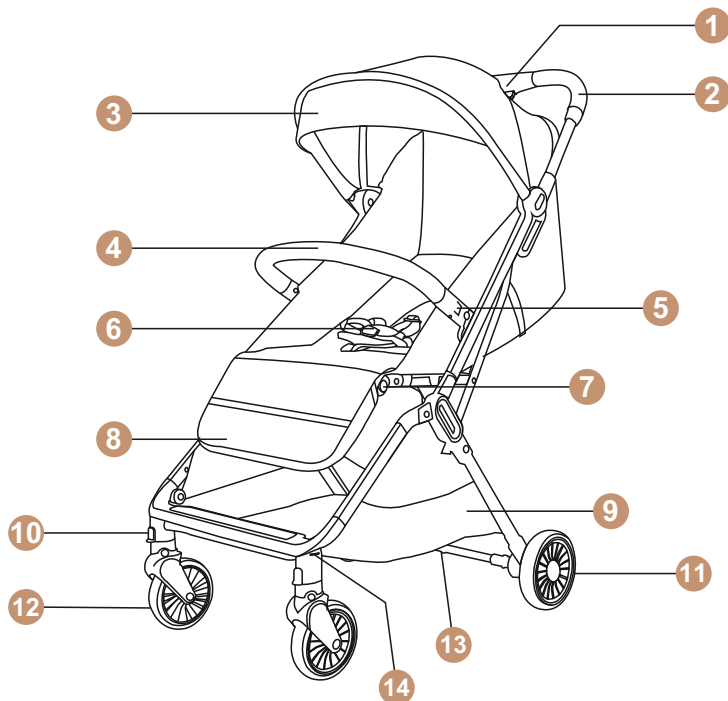


EN

1. Folding button
2. Handlebar
3. Canopy
4. Protection bar
5. Protection bar removal button
6. 5-point safety belt
7. Footrest recline button
8. Footrest
9. Basket
10. Wheel turning lock
11. Rear wheel
12. Front wheel
13. Brake
14. Wheel release button

GR

1. Κουμπί αναδίπλωσης
2. Χειρολαβή γονέα
3. Τέντα
4. Μπάρα προστασίας
5. Κουμπί απελευθέρωσης μπάρας προστασίας
6. Ζώνη πρόσδεσης
7. Κουμπί ανάκλισης υποποδίου
8. Υποπόδιο
9. Καλάθι αντικειμένων
10. Κλείδωμα περιστροφής τροχών
11. Πίσω τροχοί
12. Εμπρός τροχοί
13. Φρένο
14. Κουμπί απελευθέρωσης τροχών



BG

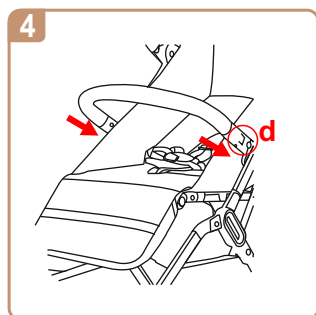
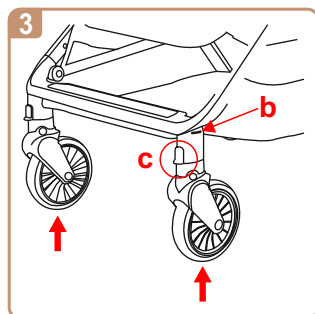
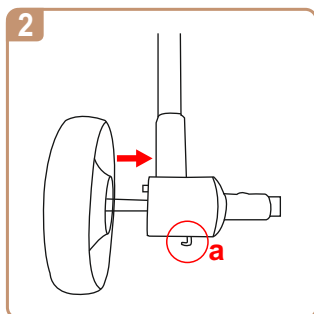
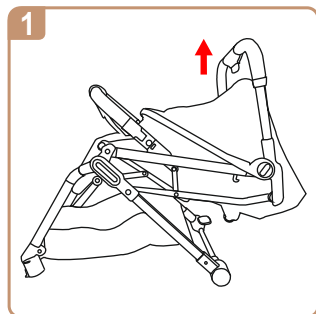
1. Сгъваем бутон
2. Кормило
3. Сенник
4. Защитна лента
5. Бутон за премахване на защитната лента
6. 5 точков предпазен колан
7. Бутон за наклон на поставката за крака
8. Поставка за крака
9. Кошница
10. Блокировка за завъртане на колелото
11. Задно колело
12. Предно колело
13. Спирачка
14. Бутон за освобождаване на колелото

RS

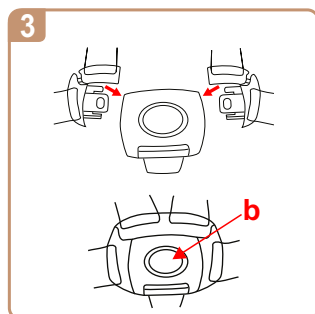
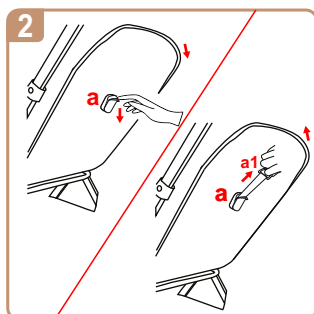
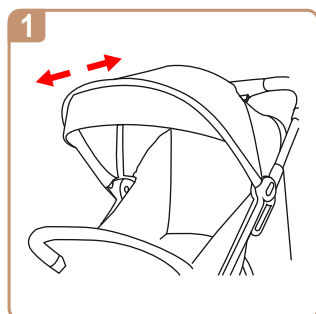
1. Дугме за преклапање
2. Управљач
3. Надстрешница
4. Заштитна шипка
5. Дугме за уклањање заштитне шипке
6. Сигурносни појас са 5 тачака
7. Дугме за наслон за ноге
8. Ослонац за ноге
9. Баскет
10. Закључавање окретања точка
11. Задњи точак
12. Предњи точак
13. Кочница
14. Дугме за отпуштање точка

ASSEMBLY INSTRUCTIONS | ΟΔΗΓΙΕΣ ΣΥΝΑΡΜΟΛΟΓΗΣΗΣ  
ИНСТРУКЦИИ ЗА СГЛОБЯВАНЕ | УПУТСТВО ЗА МОНТАЖУ

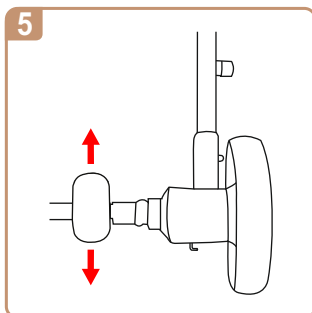
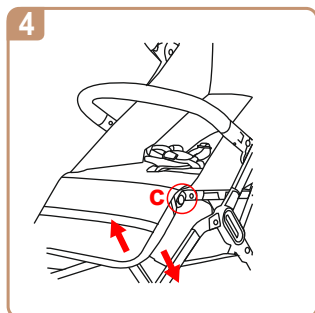
**Single hand unfolding | Αναδίπλωση με ένα χέρι**



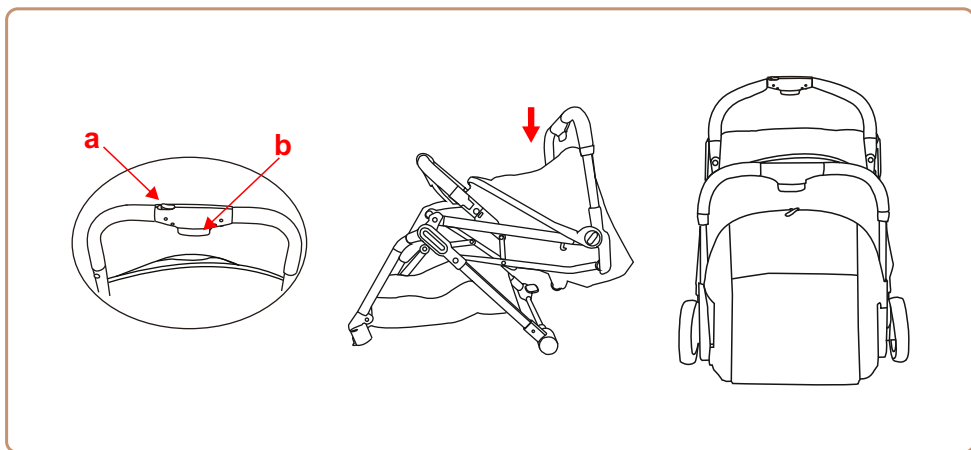
INSTRUCTIONS FOR USE | ΟΔΗΓΙΕΣ ΧΡΗΣΗΣ  
ИНСТРУКЦИИ ЗА УПОТРЕБА | УПУТСТВО ЗА УПОТРЕБУ



INSTRUCTIONS FOR USE | ΟΔΗΓΙΕΣ ΧΡΗΣΗΣ  
ИНСТРУКЦИИ ЗА УПОТРЕБА | УПУТСТВО ЗА УПОТРЕБУ



FOLDING INSTRUCTIONS | ΟΔΗΓΙΕΣ ΔΙΠΛΩΣΗΣ  
ИНСТРУКЦИИ ЗА СГЪВАНЕ | УПУТСТВО ЗА САВИЈАЊЕ



**1.** To unfold the frame of the stroller, hold the handle bar and lift the frame upwards. The frame will automatically unfold and a “click” sound ensures that it is locked in place.

**2.** To install the rear wheels, insert the wheels in the corresponding holes until you hear a “click” sound.

To remove the wheels, first push the removal button (a) and pull the wheels out.

**3.** To install the front wheels, insert the wheels in the corresponding holes until you hear a “click” sound.

To remove the wheels, first push the removal button (b) and pull the wheels out.

To lock the rotation of the wheels, push down the (c) button. Pull the button to unlock rotation.

**4.** To install the protection bar, insert the bearings in the corresponding holes on the frame, a click sound indicates it is locked.

To remove the protection bar, push the (d) buttons on both sides and pull the bar out.

## INSTRUCTIONS FOR USE

**1.** The canopy can be adjusted for better protection or view, by pulling back or forth just by your hand, according to your needs.

**2.** The back of the seat can be retracted for better comfort of the child. Pull the button (a) and the back will lower with the movement of your hand. To lift, hold the end of the strap (a1) and pull upwards..

**3.** To fasten the 5-point seat belt, insert the 2 side parts of the buckle mechanism into the main buckle, a click sound will indicate the lock.

Unfasten by pushing the (b) button and pulling out the side parts off the buckle.

**4.** You can adjust the height of the footrest by holding the 2 (c) buttons on each side of the footrest and tilting up or down, according to your needs.

**5.** To engage the brakes, simply push forward the brake pedal located between the rear wheels.

Disengage the brakes by pushing the pedal back to it’s former position.

## FOLDING INSTRUCTIONS

To fold the stroller, push the (a) lock button with your thumb and hold the (b) button. While holding, push the handlebar forward and downwards. The stroller will fold down and a click sound will indicate it is locked.

**CLEANING**

If the elements of the buggy chassis have been exposed to saltwater, rinse with tap water as soon as possible.

Do not fold or store the product when it is wet and never store it in wet conditions as it can lead to mould growth.



Do not wash. Clean the product gently with a damp cloth and a mild detergent.



Wash at max. 30°C, gentle process.



Do not bleach



Do not dry in a tumble dryer



Do not iron



Do not dry clean

**1.** Για να ξεδιπλώσετε το πλαίσιο του καροτσιού, κρατήστε τη χειρολαβή και ανασηκώστε το πλαίσιο προς τα πάνω. Το πλαίσιο θα ξεδιπλωθεί αυτόματα και ένας ήχος "κλικ" διασφαλίζει ότι είναι ασφαλισμένο στη θέση του.

**2.** Για να τοποθετήσετε τους πίσω τροχούς, εισάγετε τους τροχούς στις αντίστοιχες οπές μέχρι να ακούσετε έναν ήχο "κλικ".

Για να αφαιρέσετε τους τροχούς, πατήστε πρώτα το κουμπί αφαίρεσης (a) και τραβήξτε τους τροχούς προς τα έξω.

**3.** Για να τοποθετήσετε τους εμπρός τροχούς, εισάγετε τους τροχούς στις αντίστοιχες οπές μέχρι να ακούσετε έναν ήχο "κλικ".

Για να αφαιρέσετε τους τροχούς, πατήστε πρώτα το κουμπί αφαίρεσης (b) και τραβήξτε τους τροχούς προς τα έξω.

Για να κλειδώσετε την περιστροφή των τροχών, τραβήξτε το κουμπί (c). Κατεβάστε το κουμπί για να ξεκλειδώσετε την περιστροφή.

**4.** Για να εγκαταστήσετε την μπάρα προστασίας, εισάγετε τις εσοχές τις μπάρας στις αντίστοιχες οπές του σκελετού και ένας ήχος "κλικ" διασφαλίζει ότι είναι ασφαλισμένη στη θέση της.

Για να αφαιρέσετε την μπάρα, πατήστε και κρατήστε τα κουμπιά (d) και στις δύο πλευρές και τραβήξτε την μπάρα.

## ΟΔΗΓΙΕΣ ΧΡΗΣΗΣ

**1.** Η τέντα μπορεί να ρυθμιστεί ανάλογα με τις ανάγκες σας, για προστασία ή καλύτερη θέα του παιδιού, απλά τραβώντας με το χέρι σας εμπρός ή πίσω.

**2.** Η πλάτη του καθίσματος μπορεί να ανακληθεί για καλύτερη άνεση του παιδιού. Τραβήξτε το κουμπί (a) και η πλάτη θα κατεβαίνει με την κίνηση του χεριού σας. Για να ανασηκωθεί, κρατήστε το άκρο του ιμάντα (a1) και τραβήξτε προς τα επάνω.

**3.** Για να δέσετε τη ζώνη ασφαλείας 5 σημείων, εισάγετε τα 2 πλευρικά μέρη του μηχανισμού πόρπης στην κύρια πόρπη, ένας ήχος «κλικ» υποδεικνύει πως κλείδωσε.

Ξεκουμπώστε πατώντας το κουμπί (b) και τραβώντας τα πλαϊνά μέρη από την πόρπη.

**4.** Μπορείτε να ρυθμίσετε το ύψος του υποπόδιου κρατώντας τα 2 κουμπιά (c) σε κάθε πλευρά του υποπόδιου και γέροντας προς τα πάνω ή προς τα κάτω, ανάλογα με τις ανάγκες σας.

**5.** Για να ενεργοποιήσετε τα φρένα, απλώς πιέστε προς τα εμπρός το πεντάλ του φρένου που βρίσκεται ανάμεσα στους πίσω τροχούς.

Απενεργοποιήστε τα φρένα πατώντας το πεντάλ προς τα πίσω στην προηγούμενη θέση του.

Για να διπλώσετε το καρότσι, πατήστε την ασφάλεια (a) με τον αντίχειρά σας και κρατήστε πατημένο το κουμπί (b). Ενώ κρατάτε, σπρώξτε το τιμόνι προς τα εμπρός και προς τα κάτω. Το καρότσι θα διπλωθεί και ένας ήχος κλικ θα υποδείξει ότι είναι κλειδωμένο.

## ΟΔΗΓΙΕΣ ΣΥΝΤΗΡΗΣΗΣ

### ΚΑΘΑΡΙΣΜΑ

Εάν το πλαίσιο έχει εκτεθεί σε θαλασσινό νερό, ξεπλύνετε με νερό της βρύσης το συντομότερο δυνατό.

Μην διπλώνετε ή αποθηκεύετε το προϊόν όταν είναι βρεγμένο και ποτέ μην το αποθηκεύετε σε υγρές συνθήκες, καθώς μπορεί να οδηγήσει σε ανάπτυξη μούχλας.



Μην πλένετε. Καθαρίστε απαλά το προϊόν με ένα υγρό πανί και ένα ήπιο απορρυπαντικό.



Πλύνετε σε μέγιστο 30°C, με απαλό τρύψιμο.



Μη χρησιμοποιείτε χλωρίνη



Μη το βάζετε σε στεγνωτήριο



Μη σιδερώνετε



Όχι στεγνό καθάρισμα



- 1.** За да разгънете рамката на количката, хванете дръжката и повдигнете рамката нагоре. Рамката автоматично ще се разгъне и звукът на „щракване“ гарантира, че е заключена на място.
- 2.** За да монтирате задните колела, поставете колелата в съответните отвори, докато чуете „щракване“.  
За да свалите колелата, първо натиснете бутона за сваляне (a) и издърпайте колелата.
- 3.** За да монтирате предните колела, поставете колелата в съответните отвори, докато чуете „щракване“.  
За да свалите колелата, първо натиснете бутона за сваляне (b) и издърпайте колелата.  
За да блокирате въртенето на колелата, натиснете надолу бутона (c). Издърпайте бутона, за да отключите въртенето.
- 4.** За да инсталирате защитната лента, поставете лагерите в съответните отвори на рамката, звукът от щракване показва, че е заключена. За да премахнете защитната лента, натиснете бутоните (d) от двете страни и издърпайте лентата навън.

## ИНСТРУКЦИИ ЗА УПОТРЕБА

- 1.** Сенникът може да се регулира за по-добра защита или видимост, като го дърпате напред или назад само с ръка, според вашите нужди.
- 2.** Облегалката на седалката може да се прибира за по-добър комфорт на детето. Издърпайте бутона (a) и гърбът ще се спусне с движението на ръката ви. За да повдигнете, хванете края на лентата (a1) и издърпайте нагоре.
- 3.** За да затегнете 5-точковия предпазен колан, поставете 2-те странични части на механизма на катарамата в основната катарамата, щракващ звук ще покаже ключалката. Разкопчайте, като натиснете бутона (b) и издърпайте страничните части от катарамата.
- 4.** Можете да регулирате височината на поставката за крака, като задържите 2 (c) бутона от всяка страна на поставката за крака и я наклоните нагоре или надолу според вашите нужди.
- 5.** За да включите спирачките, просто натиснете напред педала на спирачката, разположен между задните колела.  
Освободете спирачките, като натиснете педала обратно в предишното му положение.

За да сгънете количката, натиснете бутона (a) за заключване с палец и задръжте бутона (b). Докато държите, натиснете кормилото напред и надолу. Количката ще се сгъне и звук от щракване ще покаже, че е заключена.

## ГРИЖИ И ПОДДРЪЖКА

### ПОЧИСТВАНЕ

Ако елементите на шасито на бѣгито са били изложени на солена вода, изплакнете с чешмяна вода възможно най-скоро.

Не сгъвайте и не съхранявайте продукта, когато е мокър и никога не го съхранявайте на мокри условия, тъй като това може да доведе до образуване на мухъл.



Не мийте. Почистете продукта внимателно с влажна кърпа и мек почистващ препарат.



Пере на макс. 30°C, нежен процес.



Не се избелва



Не сушете в сушилня



Не глади



Без химическо чистене

**1.** Да бисте расклопили оквир колица, држите ручку и подигните оквир нагоре. Оквир ће се аутоматски отворити, а звук „клик“ осигурава да је закључан на месту.

**2.** Да бисте поставили задње точкове, уметните точкове у одговарајуће рупе док не чујете звук „клик“.

Да бисте уклонили точкове, прво притисните дугме за уклањање (а) и извуците точкове.

**3.** Да бисте поставили предње точкове, уметните точкове у одговарајуће рупе док не чујете звук „клик“.

Да бисте уклонили точкове, прво притисните дугме за уклањање (б) и извуците точкове.

Да бисте закључали ротацију точкова, притисните дугме (ц). Повуците дугме да бисте откључали ротацију.

**4.** Да бисте поставили заштитну шипку, уметните лежајеве у одговарајуће рупе на оквиру, звук клика показује да је закључан.

Да бисте уклонили заштитну шипку, притисните дугме (д) са обе стране и извуците шипку.

## УПУТСТВО ЗА УПОТРЕБУ

**1.** Надстрешница се може подесити за бољу заштиту или преглед, повлачењем напред или назад само руком, у складу са вашим потребама.

**2.** Наслон седишта се може увући за бољу удобност детета. Повуците дугме (а) и леђа ће се спустити покретом ваше руке. За подизање, држите крај траке (а1) и повуците нагоре.

**3.** Да бисте причврстили сигурносни појас са 5 тачака, уметните 2 бочна дела механизма копче у главну копчу, звук клика ће указати на браву.

Откопчајте притиском на дугме (б) и извлачењем бочних делова са копче.

**4.** Висину ослонца за ноге можете подесити тако што ћете држати 2 (ц) дугмета са сваке стране ослонца за ноге и нагињати га горе или доле, у складу са вашим потребама.

**5.** Да бисте активирали кочнице, једноставно гурните напред педалу кочнице која се налази између задњих точкова.

Искључите кочнице гурајући педалу назад у претходни положај.

Да бисте преклопили колица, притисните дугме (а) за закључавање палцем и држите дугме (б). Док држите, гурните управљач напред и доле. Колица ће се преклопити и звук клика ће показати да су закључана.

## НЕГА И ОДРЖАВАЊЕ

### ЧИШЋЕЊЕ

Ако су елементи шасије колица били изложени сланој води, исперите водом из славине што је пре могуће.

Немојте савијати или складиштити производ када је мокар и никада га не чувајте у влажним условима јер то може довести до раста буђи.



Немојте прати. Нежно очистите производ влажном крпом и благим детерџентом.



Прање на макс.30°C, нежан процес.



Не избељивати



Не сушите у машини за сушење веша



Немојте пеглати



Немојте хемијско чистити

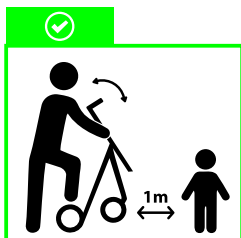


### **WARNING!**

Do not let the child near the stroller during folding/unfolding, there is danger of injury.

### **ΠΡΟΣΟΧΗ!**

Μην αφήνετε το παιδί σας να βρίσκεται κοντά στο καρότσι κατά τη διάρκεια της δίπλωσης/αναδίπλωσης, υπάρχει κίνδυνος τραυματισμού.

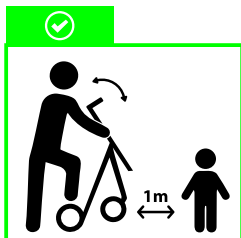


### **ВНИМАНИЕ!**

Не оставяйте детето близо до количката по време на сгъване/разгъване, има опасност от нараняване.

### **УПОЗОРЕЊЕ!**

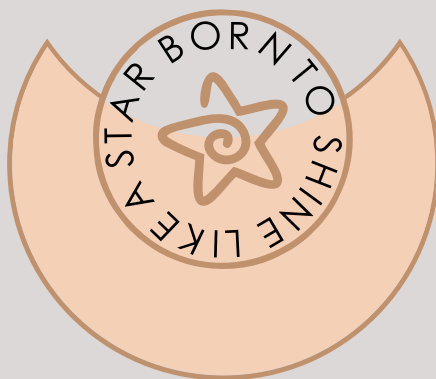
Не пуштајте дете близу колица током склапања/расклапања, постоји опасност од повреде.







LET'S START A NEW  
JOURNEY TOGETHER!






Thank you for choosing Bebe Stars products

Ευχαριστούμε για την προτίμηση σας  
στα παιδικά προϊόντα Bebe Stars

SCAN ME



FOLLOW US

-  [bebestarsbygilis](#)
-  [@bebe.stars](#)
-  [bebestarsbygilis](#)

ADDRESS

G. Gkilis & SIA OE  
2nd Km N. Moudania-Sithonia Str.  
PO: 63200 N. Moudania Greece  
T.: +3023730-23585  
[www.bebestars.gr](http://www.bebestars.gr)